

COSO®

D E S I G N

Original- Bedienungsanleitung

Mikrowelle

M20 Ecostyle



Artikel-Nr. 3307

Braukmann GmbH

Raiffeisenstraße 9

D-59757 Arnsberg

Service-Hotline International:

Tel.: +49 (0) 29 32 / 80 55 4 – 99

Fax: +49 (0) 29 32 / 80 55 4 – 77

eMail: kundenservice@caso-germany.de

Sie finden die aktuellste Version der
Bedienungsanleitung auch auf unserer
Homepage: www.caso-germany.de

Dokument-Nr.: 3307 10-10-2016

Druck- und Satzfehler vorbehalten.

© 2016 Braukmann GmbH

| | | |
|----------|--|-----------|
| 1 | Bedienungsanleitung | 11 |
| 1.1 | Allgemeines | 11 |
| 1.2 | Informationen zu dieser Anleitung | 11 |
| 1.3 | Warnhinweise | 11 |
| 1.4 | Haftungsbeschränkung | 12 |
| 1.5 | Urheberschutz | 12 |
| 2 | Sicherheit | 13 |
| 2.1 | Bestimmungsgemäße Verwendung | 13 |
| 2.2 | Allgemeine Sicherheitshinweise | 13 |
| 2.3 | Gefahrenquellen | 15 |
| 2.3.1 | Gefahr durch Mikrowellen | 15 |
| 2.3.2 | Verbrennungsgefahr | 15 |
| 2.3.3 | Brandgefahr | 16 |
| 2.3.4 | Explosionsgefahr | 16 |
| 2.3.5 | Gefahr durch elektrischen Strom | 17 |
| 3 | Inbetriebnahme | 17 |
| 3.1 | Sicherheitshinweise | 17 |
| 3.2 | Lieferumfang und Transportinspektion | 17 |
| 3.3 | Auspacken | 18 |
| 3.4 | Entsorgung der Verpackung | 18 |
| 3.5 | Aufstellung | 18 |
| 3.5.1 | Anforderungen an den Aufstellort | 18 |
| 3.5.2 | Vermeidung von Funkstörungen | 19 |
| 3.6 | Montage des Zubehörs | 19 |
| 3.6.1 | Glasdrehteller | 19 |
| 3.7 | Elektrischer Anschluss | 19 |
| 4 | Aufbau und Funktion | 20 |
| 4.1 | Gesamtübersicht | 20 |
| 4.2 | Bedienelemente und Anzeige | 21 |
| 4.3 | Sicherheitseinrichtungen | 21 |
| 4.3.1 | Warnhinweise am Gerät | 21 |
| 4.3.2 | Türverriegelung | 22 |
| 4.4 | Typenschild | 22 |
| 5 | Bedienung und Betrieb | 22 |
| 5.1 | Grundlagen des Mikrowellengarens | 22 |
| 5.2 | Betriebsarten | 23 |
| 5.3 | Hinweise zum Mikrowellenkochgeschirr | 23 |
| 5.4 | Tür Öffnen/Schließen | 24 |

| | | |
|-----------|--|-----------|
| 6 | Mikrowellen-Betrieb | 24 |
| 7 | Auftauen | 25 |
| 8 | Reinigung und Pflege..... | 25 |
| 8.1 | Sicherheitshinweise | 25 |
| 8.2 | Reinigung | 25 |
| 9 | Störungsbehebung..... | 27 |
| 9.1 | Sicherheitshinweise | 27 |
| 9.2 | Störungsursachen und –behebung..... | 27 |
| 9.3 | Entsorgung des Altgerätes | 28 |
| 10 | Garantie | 28 |
| 11 | Technische Daten..... | 29 |
| 12 | Operating Manual | 31 |
| 12.1 | General | 31 |
| 12.2 | Information on this manual..... | 31 |
| 12.3 | Warning notices | 31 |
| 12.4 | Limitation of liability | 32 |
| 12.5 | Copyright protection | 32 |
| 13 | Safety | 32 |
| 13.1 | Intended use..... | 32 |
| 13.2 | General Safety information | 33 |
| 13.3 | Sources of danger | 34 |
| 13.3.1 | Danger due to microwaves | 34 |
| 13.3.2 | Danger of burns | 34 |
| 13.3.3 | Danger of fire..... | 35 |
| 13.3.4 | Danger of explosion..... | 35 |
| 13.3.5 | Dangers due to electrical power | 36 |
| 13.4 | Commissioning | 36 |
| 13.5 | Safety information | 36 |
| 13.6 | Delivery scope and transport inspection..... | 36 |
| 13.7 | Unpacking..... | 36 |
| 13.8 | Disposal of the packaging..... | 37 |
| 13.9 | Setup | 37 |
| 13.9.1 | Setup location requirements: | 37 |
| 13.9.2 | Avoiding radio interference | 38 |
| 13.10 | Assembling the accessories..... | 38 |
| 13.10.1 | Glass turntable | 38 |
| 13.11 | Electrical connection..... | 38 |

| | | |
|-----------|--|-----------|
| 14 | Design and Function | 39 |
| 14.1 | Complete overview | 39 |
| 14.2 | Operating elements and displays | 40 |
| 14.3 | Safety equipment | 40 |
| 14.3.1 | Warning notices on device..... | 40 |
| 14.3.2 | Door latch | 41 |
| 14.4 | Rating plate | 41 |
| 15 | Operation and Handling..... | 41 |
| 15.1 | Principles of microwave cooking | 41 |
| 15.2 | Operating modes: | 42 |
| 15.3 | Information on microwave cookware..... | 42 |
| 15.4 | Opening / closing door..... | 43 |
| 16 | “Microwave” mode | 43 |
| 17 | Defrost | 43 |
| 18 | Cleaning and Maintenance | 44 |
| 18.1 | Safety information | 44 |
| 18.2 | Cleaning | 44 |
| 19 | Troubleshooting | 45 |
| 19.1 | Safety notices..... | 45 |
| 19.2 | Causes and rectification of faults..... | 45 |
| 20 | Disposal of the Old Device | 46 |
| 21 | Guarantee..... | 47 |
| 22 | Technical Data | 47 |
| 23 | Mode d’emploi | 49 |
| 23.1 | Généralités | 49 |
| 23.2 | Informations relatives à ce manuel | 49 |
| 23.3 | Avertissements de danger | 49 |
| 23.4 | Limite de responsabilités | 50 |
| 23.5 | Protection intellectuelle | 50 |
| 24 | Sécurité | 50 |
| 24.1 | Utilisation conforme | 51 |
| 24.2 | Consignes générales de sécurité | 51 |
| 24.3 | Sources de danger..... | 52 |
| 24.3.1 | Danger émanant des micro-ondes | 52 |
| 24.3.2 | Risque de brûlure | 53 |

| | | |
|-----------|--|-----------|
| 24.3.3 | Danger d'incendie..... | 53 |
| 24.3.4 | Risque d'explosion..... | 54 |
| 24.3.5 | Danger lié au courant électrique..... | 54 |
| 25 | Mise en service | 55 |
| 25.1 | Consignes de sécurité..... | 55 |
| 25.2 | Inventaire et contrôle de transport..... | 55 |
| 25.3 | Déballage | 56 |
| 25.4 | Elimination des emballages | 56 |
| 25.5 | Mise en place..... | 56 |
| 25.5.1 | Exigences pour l'emplacement d'utilisation | 56 |
| 25.5.2 | Pour éviter le parasitage radio..... | 57 |
| 25.6 | Montage des accessoires | 57 |
| 25.6.1 | Plateau tournant en verre | 57 |
| 25.7 | Raccordement électrique | 57 |
| 26 | Structure et fonctionnement | 58 |
| 26.1 | Vue d'ensemble..... | 58 |
| 26.2 | Éléments de commande et d'affichage | 59 |
| 26.3 | Dispositifs de sécurité..... | 59 |
| 26.3.1 | Avertissements sur l'appareil..... | 59 |
| 26.3.2 | Verrouillage de porte | 60 |
| 26.4 | Plaque signalétique | 60 |
| 27 | Commande et fonctionnement..... | 60 |
| 27.1 | Fondamentaux de la cuisson aux micro-ondes | 60 |
| 27.2 | Modes de fonctionnement..... | 61 |
| 27.3 | Indications sur la vaisselle pour micro-onde | 61 |
| 27.4 | Ouvrir et fermer la porte..... | 62 |
| 27.5 | Mode «micro-onde» | 62 |
| 27.6 | Mode «Décongélation» | 62 |
| 28 | Nettoyage et entretien..... | 63 |
| 28.1 | Consignes de sécurité..... | 63 |
| 28.2 | Nettoyage | 63 |
| 29 | Réparation des pannes | 64 |
| 29.1 | Consignes de sécurité..... | 64 |
| 29.2 | Origine et remède des incidents..... | 64 |
| 30 | Elimination des appareils usés | 65 |
| 31 | Garantie | 65 |
| 32 | Caractéristiques techniques | 66 |

| | | |
|-----------|---|-----------|
| 33 | Istruzioni d'uso | 68 |
| 33.1 | In generale..... | 68 |
| 33.2 | Informazioni su queste istruzioni d'uso | 68 |
| 33.3 | Indicazioni d'avvertenza..... | 68 |
| 33.4 | Limitazione della responsabilità..... | 69 |
| 33.5 | Tutela dei diritti d'autore | 69 |
| 34 | Sicurezza | 70 |
| 34.1 | Utilizzo conforme alle disposizioni | 70 |
| 34.2 | Avvertenze generali di sicurezza..... | 70 |
| 34.3 | Fonti di pericolo | 71 |
| 34.3.1 | Pericolo dovuto a microonde | 71 |
| 34.3.2 | Pericolo di ustioni | 72 |
| 34.3.3 | Pericolo d'incendio | 72 |
| 34.3.4 | Pericolo d'esplosione..... | 73 |
| 34.3.5 | Pericolo dovuto a corrente elettrica | 73 |
| 35 | Messa in funzione | 74 |
| 35.1 | Indicazioni di sicurezza | 74 |
| 35.2 | Insieme della fornitura ed ispezione trasporto..... | 74 |
| 35.3 | Disimballaggio | 75 |
| 35.4 | Smaltimento dell'involucro | 75 |
| 35.5 | Posizionamento | 75 |
| 35.5.1 | Requisiti del luogo di posizionamento | 75 |
| 35.5.2 | A scanso di malfunzionamenti | 76 |
| 35.6 | Montaggio degli accessori..... | 76 |
| 35.6.1 | Piatto rotante in vetro | 76 |
| 35.7 | Connessione elettrica..... | 76 |
| 36 | Costruzione e funzione | 77 |
| 36.1 | Panoramica complessiva | 77 |
| 36.2 | Comandi e display | 78 |
| 36.3 | Impostazioni di sicurezza..... | 78 |
| 36.3.1 | Segnalazione d'avviso sull'apparecchio | 78 |
| 36.3.2 | Chiusura porte | 79 |
| 36.4 | Targhetta di omologazione | 79 |
| 37 | Utilizzo e funzionamento | 79 |
| 37.1 | Fondamenti della cottura a microonde | 79 |
| 37.2 | Modalità di funzionamento..... | 80 |
| 37.3 | Indicazioni sulle stoviglie per microonde..... | 80 |

| | | |
|-------------|--|-----------|
| 37.4 | Modalità di funzionamento “Microonde” | 81 |
| 37.5 | Modalità di funzionamento, “Scongelo” | 81 |
| 38 | Pulizia e cura | 81 |
| 38.1 | Indicazioni di sicurezza | 82 |
| 38.2 | La pulizia | 82 |
| 39 | Eliminazione malfunzionamenti | 83 |
| 39.1 | Indicazioni di sicurezza | 83 |
| 39.2 | Cause malfunzionamenti e risoluzione | 83 |
| 40 | Smaltimento dell’apparecchio obsoleto | 84 |
| 41 | Garanzia | 85 |
| 42 | Dati tecnici | 85 |
| 43 | Manual del usuario | 87 |
| 43.1 | Generalidades | 87 |
| 43.2 | Información acerca de este manual | 87 |
| 43.3 | Advertencias | 87 |
| 43.4 | Limitación de responsabilidad | 88 |
| 43.5 | Derechos de autor (copyright) | 88 |
| 44 | Seguridad | 88 |
| 44.1 | Uso previsto | 89 |
| 44.2 | Instrucciones generales de seguridad | 89 |
| 44.3 | Fuentes de peligro | 90 |
| 44.3.1 | Peligro por microondas | 90 |
| 44.3.2 | ¡Peligro de quemaduras! | 91 |
| 44.3.3 | Peligro de incendio | 91 |
| 44.3.4 | Peligro de explosión | 92 |
| 44.3.5 | Peligro de electrocución | 92 |
| 45 | Puesta en marcha | 93 |
| 45.1 | Instrucciones de seguridad | 93 |
| 45.2 | Ámbito de suministro e inspección de transporte | 93 |
| 45.3 | Desembalaje | 93 |
| 45.4 | Eliminación del embalaje | 94 |
| 45.5 | Colocación | 94 |
| 45.5.1 | Requisitos que debe reunir el lugar de montaje | 94 |
| 45.5.2 | Cómo evitar radioperturbaciones | 95 |
| 45.6 | Colocación de los accesorios | 95 |
| 45.6.1 | Plato giratorio de cristal | 95 |
| 45.7 | Conexión eléctrica | 95 |

| | | |
|-----------|---|------------|
| 46 | Estructura y funciones..... | 96 |
| 46.1 | Descripción general..... | 96 |
| 46.2 | Mandos e indicadores | 97 |
| 46.3 | Dispositivos de seguridad | 97 |
| 46.3.1 | Advertencias en el aparato | 97 |
| 46.3.2 | Bloqueo de puerta | 98 |
| 46.4 | Placa de especificaciones..... | 98 |
| 47 | Operación y funcionamiento | 98 |
| 47.1 | Principios de cocción con microondas | 98 |
| 47.2 | Modos de funcionamiento..... | 99 |
| 47.3 | Consejos sobre la vajilla para microondas | 99 |
| 47.4 | Apertura/cierre de la puerta | 100 |
| 48 | Modo microondas..... | 100 |
| 49 | Descongelado | 100 |
| 50 | Limpieza y conservación | 101 |
| 50.1 | Instrucciones de seguridad | 101 |
| 50.2 | Limpieza | 101 |
| 51 | Resolución de fallos..... | 102 |
| 51.1 | Instrucciones de seguridad | 102 |
| 51.2 | Causas y resolución de fallos..... | 102 |
| 51.3 | Eliminación del aparato usado | 103 |
| 52 | Garantía | 104 |
| 53 | Datos técnicos | 104 |
| 54 | Gebbruiksaanwijzing..... | 106 |
| 54.1 | Algemeen..... | 106 |
| 54.2 | Informatie over deze gebruiksaanwijzing | 106 |
| 54.3 | Waarschuwingsinstructies..... | 106 |
| 54.4 | Aansprakelijkheid | 107 |
| 54.5 | Auteurswet | 107 |
| 55 | Veiligheid | 107 |
| 55.1 | Gebruik volgens de voorschriften | 107 |
| 55.2 | Algemene veiligheidsaanwijzingen | 108 |
| 55.3 | Bronnen van gevaar | 109 |
| 55.3.1 | Gevaar door microgolven | 109 |
| 55.3.2 | Verbrandingsgevaar | 110 |
| 55.3.3 | Brandgevaar | 110 |

| | | |
|-----------|---|------------|
| 55.3.4 | Ontploffingsgevaar | 111 |
| 55.3.5 | Gevaar door elektrische stroom..... | 111 |
| 56 | Ingebruikname | 112 |
| 56.1 | Veiligheidsvoorschriften | 112 |
| 56.2 | Leveringsomvang en transportinspectie..... | 112 |
| 56.3 | Uitpakken..... | 112 |
| 56.4 | Verwijderen van de verpakking | 113 |
| 56.5 | Plaatsen | 113 |
| 56.5.1 | Eisen aan de plek van plaatsing | 113 |
| 56.5.2 | Voorkomen van frequentiestoring..... | 114 |
| 56.6 | Montage van onderdelen..... | 114 |
| 56.6.1 | Glazen draaiplateau | 114 |
| 56.7 | Elektrische aansluiting..... | 114 |
| 57 | Opbouw en functie | 115 |
| 57.1 | Algemeen overzicht..... | 115 |
| 57.2 | Bedieningspaneel en display..... | 116 |
| 57.3 | Veiligheidsvoorzieningen..... | 116 |
| 57.3.1 | Waarschuwingeninstructies op apparaat | 116 |
| 57.3.2 | Deurvergrendeling | 117 |
| 57.4 | Typeplaatje | 117 |
| 58 | Bediening en gebruik | 117 |
| 58.1 | Basis van het magnetron koken..... | 117 |
| 58.2 | Soorten gebruik | 118 |
| 58.3 | Aanwijzingen magnetron kookgerei..... | 118 |
| 58.4 | Deur openen/sluiten | 119 |
| 58.5 | Gebruik “Magnetron” | 119 |
| 58.6 | Gebruik “Ontdooien” | 119 |
| 59 | Reiniging en onderhoud | 120 |
| 59.1 | Veiligheidsvoorschriften | 120 |
| 59.2 | Reiniging | 120 |
| 60 | Storingen verhelpen..... | 121 |
| 60.1 | Veiligheidsvoorschriften | 121 |
| 60.2 | Oorzaken van de storingen en het verhelpen..... | 122 |
| 61 | Afvoer van het oude apparaat | 122 |
| 62 | Garantie | 123 |
| 63 | Technische gegevens | 123 |

1 Bedienungsanleitung

1.1 Allgemeines

Lesen Sie die hier enthaltenen Informationen, damit Sie mit Ihrem Gerät schnell vertraut werden und seine Funktionen in vollem Umfang nutzen können.

Ihre Mikrowelle dient Ihnen viele Jahre lang, wenn Sie sie sachgerecht behandeln und pflegen. Wir wünschen Ihnen viel Freude beim Gebrauch.

1.2 Informationen zu dieser Anleitung

Diese Bedienungsanleitung ist Bestandteil der Mikrowelle (nachfolgend als Gerät bezeichnet) und gibt Ihnen wichtige Hinweise für die Inbetriebnahme, die Sicherheit, den bestimmungsgemäßen Gebrauch und die Pflege des Gerätes.

Die Bedienungsanleitung muss ständig am Gerät verfügbar sein. Sie ist von jeder Person zu lesen und anzuwenden, die mit der:

- Inbetriebnahme,
- Bedienung,
- Störungsbehebung und/oder
- Reinigung

des Gerätes beauftragt ist.

Bewahren Sie diese Bedienungsanleitung auf und geben Sie diese mit dem Gerät an Nachbesitzer weiter.

1.3 Warnhinweise

In der vorliegenden Bedienungsanleitung werden folgende Warnhinweise verwendet:

▲GEFAHR

Ein Warnhinweis dieser Gefahrenstufe kennzeichnet eine drohende gefährliche Situation.

Falls die gefährliche Situation nicht vermieden wird, führt dies zum Tod oder zu schweren Verletzungen.

- ▶ Die Anweisungen in diesem Warnhinweis befolgen, um die Gefahr des Todes oder schwerer Verletzungen von Personen zu vermeiden.

▲WARNUNG

Ein Warnhinweis dieser Gefahrenstufe kennzeichnet eine mögliche gefährliche Situation.

Falls die gefährliche Situation nicht vermieden wird, kann dies zu schweren Verletzungen führen.

- ▶ Die Anweisungen in diesem Warnhinweis befolgen, um Verletzungen von Personen zu vermeiden.

▲ VORSICHT

Ein Warnhinweis dieser Gefahrenstufe kennzeichnet eine mögliche gefährliche Situation.

Falls die gefährliche Situation nicht vermieden wird, kann dies zu leichten oder gemäßigten Verletzungen führen.

► Die Anweisungen in diesem Warnhinweis befolgen, um Verletzungen von Personen zu vermeiden.

HINWEIS

Ein Hinweis kennzeichnet zusätzliche Informationen, die den Umgang mit der Maschine erleichtern.

1.4 Haftungsbeschränkung

Alle in dieser Anleitung enthaltenen technischen Informationen, Daten und Hinweise für die Installation, Betrieb und Pflege entsprechen dem letzten Stand bei Drucklegung und erfolgen unter Berücksichtigung unserer bisherigen Erfahrungen und Erkenntnisse nach bestem Wissen.

Aus den Angaben, Abbildungen und Beschreibungen in dieser Anleitung können keine Ansprüche hergeleitet werden.

Der Hersteller übernimmt keine Haftung für Schäden aufgrund:

- Nichtbeachtung der Anleitung
- Nicht bestimmungsgemäßer Verwendung
- Unsachgemäßer Reparaturen
- Technischer Veränderungen, Modifikationen des Gerätes
- Verwendung nicht zugelassener Ersatzteile

Modifikationen des Gerätes werden nicht empfohlen und sind nicht durch die Garantie gedeckt.

Übersetzungen werden nach bestem Wissen durchgeführt. Wir übernehmen keine Haftung für Übersetzungsfehler, auch dann nicht, wenn die Übersetzung von uns oder in unserem Auftrag erfolgte. Verbindlich bleibt allein der ursprüngliche deutsche Text.

1.5 Urheberschutz

Diese Dokumentation ist urheberrechtlich geschützt.

Alle Rechte, auch die der fotomechanischen Wiedergabe, der Vervielfältigung und der Verbreitung mittels besonderer Verfahren (zum Beispiel Datenverarbeitung, Datenträger und Datennetze), auch teilweise, behält sich die Braukmann GmbH vor.

Inhaltliche und technische Änderungen vorbehalten.

2 Sicherheit

In diesem Kapitel erhalten Sie wichtige Sicherheitshinweise im Umgang mit dem Gerät. Dieses Gerät entspricht den vorgeschriebenen Sicherheitsbestimmungen. Ein unsachgemäßer Gebrauch kann jedoch zu Personen- und Sachschäden führen.

2.1 Bestimmungsgemäße Verwendung

Dieses Gerät ist nur für den Gebrauch im Haushalt in geschlossenen Räumen zum

- Auftauen
- Erhitzen
- Garen

von Lebensmitteln und Getränken bestimmt. Eine andere oder darüber hinausgehende Benutzung gilt als nicht bestimmungsgemäß.

⚠ WARNUNG

Gefahr durch nicht bestimmungsgemäße Verwendung!

Von dem Gerät können bei nicht bestimmungsgemäßer Verwendung und/oder andersartiger Nutzung Gefahren ausgehen.

- ▶ Das Gerät ausschließlich bestimmungsgemäß verwenden.
- ▶ Die in dieser Bedienungsanleitung beschriebenen Vorgehensweisen einhalten.

Ansprüche jeglicher Art wegen Schäden aus nicht bestimmungsgemäßer Verwendung sind ausgeschlossen.

Das Risiko trägt allein der Betreiber.

2.2 Allgemeine Sicherheitshinweise

HINWEIS

Beachten Sie für einen sicheren Umgang mit dem Gerät die folgenden allgemeinen Sicherheitshinweise:

- ▶ Vor dem Einsatz des Gerätes sind diese Gebrauchsanweisungen sorgfältig zu lesen.
- ▶ Kontrollieren Sie das Gerät vor der Verwendung auf äußere sichtbare Schäden. Nehmen Sie ein beschädigtes Gerät nicht in Betrieb.
- ▶ Das Gerät ist nicht zum Trocknen, Erwärmen oder Erhitzen von lebenden Tieren vorgesehen.
- ▶ Speisethermometer sind nicht für den Mikrowellenbetrieb geeignet.
- ▶ Reparaturen dürfen nur von qualifiziertem Fachpersonal durchgeführt werden, die vom Hersteller geschult sind. Durch unsachgemäße Reparaturen können erhebliche Gefahren für den Benutzer entstehen.
- ▶ Eine Reparatur des Gerätes während der Garantiezeit darf nur von einem vom Hersteller autorisierten Kundendienst vorgenommen werden, sonst besteht bei nachfolgenden Schäden kein Garantieanspruch mehr.
- ▶ Defekte Bauteile dürfen nur gegen Original-Ersatzteile ausgetauscht werden. Nur bei diesen Teilen ist gewährleistet, dass sie die Sicherheitsanforderungen erfüllen werden.

HINWEIS

- ▶ Das Gerät ist nur zu dem in dieser Bedienungsanleitung beschriebenen Zweck einzusetzen. Ätzende Chemikalien oder Dämpfe dürfen nicht eingesetzt werden. Dieses Gerät ist besonders zum Erhitzen, Kochen und Trocknen von Speisen entwickelt worden, und nicht für industrielle Zwecke oder den Einsatz im Labor bestimmt.
- ▶ Das Gerät darf nicht in Betrieb genommen werden, wenn das Stromkabel oder der Stecker beschädigt sind, wenn es nicht ordnungsgemäß funktioniert oder fallen gelassen oder beschädigt worden ist. Falls das Stromkabel oder der Stecker beschädigt worden sind, müssen diese durch den Hersteller oder dessen Servicebeauftragten ersetzt werden, um Gefahren vorzubeugen.
- ▶ Dieses Gerät kann von Kindern ab 8 Jahren und darüber sowie von Personen mit verringerten physischen, sensorischen oder mentalen Fähigkeiten oder Mangel an Erfahrung und Wissen benutzt werden, wenn sie beaufsichtigt oder bezüglich des sicheren Gebrauchs des Gerätes unterwiesen wurden und die daraus resultierenden Gefahren verstehen.
- ▶ Kinder dürfen mit dem Gerät nicht spielen.
- ▶ Reinigungs- und Wartungsarbeiten dürfen nicht von Kindern durchgeführt werden, solange sie nicht mindestens 8 Jahre alt sind und beaufsichtigt werden. Halten Sie das Gerät und das Stromkabel außerhalb der Reichweite von Kindern unter 8 Jahren.
- ▶ Bei diesem Gerät handelt es sich um ein ISM-Gerät der Gruppe 2 Klasse B. Zu diesen Geräten zählen alle industriell, wissenschaftlich oder medizinisch genutzten Geräte, bei denen absichtlich Hochfrequenzenergie als elektromagnetische Strahlung für die Behandlung von Materialien erzeugt oder benutzt wird, sowie Geräte mit einer funken-erodierenden Wirkung. Geräte der Klasse B sind für den Einsatz im Haushalt und mit einem Anschluss an eine Haushaltsstromversorgung sowie Niederspannungseinrichtungen in Gebäuden vorgesehen.
- ▶ Das Mikrowellengerät darf nur freistehend in Betrieb genommen werden.
- ▶ **Achtung:** Das Gerät darf nicht über einer Kochfläche oder einer anderen Hitzequelle aufgestellt werden, da dadurch das Gerät beschädigt werden kann und die Gewährleistung erlischt.
- ▶ Das Mikrowellengerät darf nicht in einem Schrank in Betrieb genommen werden.
- ▶ Das Gerät ist mit der Rückseite gegen eine Wand aufzustellen.
- ▶ Das Gerät ist nicht für den Betrieb über eine externe Zeitschaltuhr oder Fernsteuerung vorgesehen.
- ▶ Das Mikrowellengerät ist nur für den Hausgebrauch und nicht für den gewerblichen Einsatz vorgesehen.
- ▶ Niemals die Abstandshalter auf der Rückseite oder an den Seiten des Gerätes entfernen, da diese den nötigen Mindestabstand für die Luftzirkulation gewährleisten.
- ▶ Bitte den Drehteller vor einem Transport sichern, um Schäden zu vermeiden.
- ▶ Das Mikrowellengerät ist nur zum Kochen, Auftauen und Dämpfen von Nahrungsmitteln geeignet.

2.3 Gefahrenquellen

2.3.1 Gefahr durch Mikrowellen

⚠️ WARNUNG

Die Einwirkung von Mikrowellen auf den menschlichen Körper kann zu Verletzungen führen.

Beachten Sie die folgenden Sicherheitshinweise um sich oder andere nicht den Mikrowellen auszusetzen:

- ▶ Niemals das Gerät mit geöffneter Tür betreiben. Durch einen fehlerhaften oder manipulierten Sicherheitsschalter besteht die Gefahr sich direkt den Mikrowellen auszusetzen.
- ▶ **Vorsicht:** Wartungs- und Reparaturarbeiten, bei denen die Schutzabdeckung vor der Mikrowellenstrahlung entfernt wird, sind nur durch eine Fachkraft vorzunehmen. Dies gilt auch für den Austausch der Beleuchtung und des Stromversorgungskabels. Das Gerät ist hierzu an das Servicecenter einzuschicken.
- ▶ **Achtung:** Wenn die Tür oder die Türdichtungen beschädigt sind, darf das Gerät nicht in Betrieb genommen werden, bis es durch eine Fachkraft entsprechend instand gesetzt worden ist.

2.3.2 Verbrennungsgefahr

⚠️ WARNUNG

Das in diesem Gerät erhitzte Kochgut sowie das verwendete Kochgeschirr sowie die Oberfläche des Gerätes können sehr heiß werden.

Beachten Sie die folgenden Sicherheitshinweise um sich oder andere nicht zu verbrennen oder zu verbrühen:

- ▶ Beim Erhitzen von Getränken in der Mikrowelle können diese plötzlich zum Sieden kommen, daher sind die Behältnisse mit Vorsicht zu handhaben.
- ▶ Bitte keine Speisen im Ofen frittieren. Heißes Öl kann Geräteteile und Utensilien beschädigen und Verbrennungen verursachen.
- ▶ Der Inhalt von Babyflaschen oder –gläsern sollte nach dem Erhitzen gerührt oder geschüttelt und vor dem Servieren auf die Temperatur überprüft werden, um Verbrennungen zu vermeiden.
- ▶ Kochgeräte können sich durch die Hitzeübertragung von den Nahrungsmitteln erhitzen. Als Schutz wird die Benutzung von Topflappen empfohlen.
- ▶ Die äußeren Oberflächen können sich bei Betrieb stark erhitzen.
- ▶ Die Tür und die äußeren Oberflächen können sich während des Betriebs stark erhitzen.
- ▶ Wenn das Gerät in Betrieb ist, können die berührbaren Oberflächen eine hohe Temperatur erreichen.
- ▶ Benutzen Sie beim Entnehmen der Speisen Topflappen oder Schutzhandschuhe.
- ▶ **Achtung!** Beim Öffnen von Deckeln oder Abdeckfolien kann heißer Dampf austreten.

2.3.3 Brandgefahr

⚠️ WARNUNG

Bei nicht sachgemäßer Verwendung des Gerätes besteht Brandgefahr durch Entzündung des Inhaltes.

Beachten Sie die folgenden Sicherheitshinweise um Brandgefahr zu vermeiden:

- ▶ Verwenden Sie das Gerät niemals zum Aufbewahren oder Trocknen von entflammaren Materialien.
- ▶ Erhitzen Sie keinen Alkohol im unverdünnten Zustand.
- ▶ Das Gerät darf nicht in leerem Zustand betrieben werden.
- ▶ Zur Reduzierung der Brandgefahr im Ofeninnenraum:
 - ▶ a) Beim Erhitzen von Speisen in Plastik- oder Papierbehältnissen muss das Gerät wegen der bestehenden Entzündungsgefahr beaufsichtigt werden.
 - ▶ b) Drahtverschlüsse von Papier- oder Plastikbeuteln sind vor dem Erhitzen zu entfernen.
 - ▶ c) Bei Rauchentwicklung ist das Gerät auszuschalten und der Netzstecker zu ziehen; die Tür muss geschlossen bleiben um Flammen zu ersticken.
 - ▶ d) Nichts im Ofeninnenraum aufbewahren. Wenn das Gerät nicht benutzt wird, darf es nicht zum Aufbewahren von Papiergegenständen, Kochgerätschaften oder Nahrungsmitteln verwendet werden.
- ▶ Bei allen Küchengeräten und Behältnissen sollte überprüft werden, ob sie zur Verwendung in Mikrowellengeräten geeignet sind.
- ▶ Einweg-Behälter aus Kunststoff müssen die unter "**Hinweise zum Mikrowellenkochgeschirr**" aufgeführten Eigenschaften aufweisen.
- ▶ Bei Rauchentwicklung ist das Gerät auszuschalten, der Netzstecker zu ziehen und die Tür (zwecks Ersticken etwaiger Flammen) geschlossen zu halten.

2.3.4 Explosionsgefahr

⚠️ WARNUNG

Bei nicht sachgemäßer Verwendung des Gerätes besteht Explosionsgefahr durch entstehenden Überdruck.

Beachten Sie die folgenden Sicherheitshinweise um die Explosionsgefahr zu vermeiden:

- ▶ **Achtung:** Flüssigkeiten und andere Nahrungsmittel dürfen nicht in verschlossenen Behältnissen erhitzt werden, da diese leicht explodieren können.
- ▶ Ungeschälte Eier oder ganze hartgekochte Eier sollten nicht in einer Mikrowelle erhitzt werden, da sie auch nach der Garzeit explodieren können.
- ▶ Nahrungsmittel mit dicken Schalen, z.B. Kartoffeln, ganze Kürbisse, Äpfel oder Kastanien sind vor dem Garen im Gerät anzustecken.

2.3.5 Gefahr durch elektrischen Strom

⚠️ GEFAHR

Lebensgefahr durch elektrischen Strom!

Beim Kontakt mit unter Spannung stehenden Leitungen oder Bauteilen besteht Lebensgefahr!

Beachten Sie die folgenden Sicherheitshinweise um eine Gefährdung durch elektrischen Strom zu vermeiden:

- ▶ Öffnen Sie auf keinen Fall das Gehäuse des Gerätes. Werden spannungsführende Anschlüsse berührt und der elektrische und mechanische Aufbau verändert, besteht Stromschlaggefahr. Darüber hinaus können Funktionsstörungen am Gerät auftreten
- ▶ Das Gerät darf nicht in Betrieb genommen werden, wenn das Stromkabel oder der Stecker beschädigt sind, wenn es nicht ordnungsgemäß funktioniert oder fallen gelassen oder beschädigt worden ist. Falls das Stromkabel oder der Stecker beschädigt worden sind, müssen diese durch den Hersteller oder dessen Servicebeauftragten ersetzt werden, um Gefahren vorzubeugen.
- ▶ **Vorsicht:** Wartungs- und Reparaturarbeiten, bei denen die Schutzabdeckung vor der Mikrowellenstrahlung entfernt wird, sind nur durch eine Fachkraft vorzunehmen. Dies gilt auch für den Austausch der Beleuchtung und des Stromversorgungskabels. Das Gerät ist hierzu an das Servicecenter einzuschicken.

3 Inbetriebnahme

In diesem Kapitel erhalten Sie wichtige Hinweise zur Inbetriebnahme des Gerätes. Beachten Sie die Hinweise um Gefahren und Beschädigungen zu vermeiden.

3.1 Sicherheitshinweise

⚠️ WARNUNG

Bei der Inbetriebnahme des Gerätes können Personen- und Sachschäden auftreten!

Beachten Sie die folgenden Sicherheitshinweise um die Gefahren zu vermeiden:

- ▶ Verpackungsmaterialien dürfen nicht zum Spielen verwendet werden. Es besteht Erstickengefahr.
- ▶ Auf Grund des hohen Gewichtes des Gerätes den Transport sowie das Auspacken und Aufstellen mit zwei Personen durchführen.

3.2 Lieferumfang und Transportinspektion

Die Mikrowelle M20 Ecostyle wird standardmäßig mit folgenden Komponenten geliefert:

- Mikrowelle M20 Ecostyle
- Rollring
- Glasdrehteller
- Bedienungsanleitung

HINWEIS

- ▶ Prüfen Sie die Lieferung auf Vollständigkeit und auf sichtbare Schäden.

HINWEIS

- ▶ Melden Sie eine unvollständige Lieferung oder Schäden infolge mangelhafter Verpackung oder durch Transport sofort dem Spediteur, der Versicherung und dem Lieferanten.

3.3 Auspacken

Zum Auspacken des Gerätes gehen Sie wie folgt vor:

- Entnehmen Sie das Gerät aus dem Karton und entfernen Sie das Verpackungsmaterial.
- Entnehmen Sie das im Garraum befindliche Zubehör und Entfernen Sie das Verpackungsmaterial.
- Entfernen Sie den roten Sicherheitsklebestreifen am Boden des Garraums.
- Entfernen Sie die blaue Schutzfolie am Gerät.

HINWEIS

- ▶ Entfernen Sie die blaue Schutzfolie erst kurz bevor das Gerät am Einsatzort aufgestellt wird, um Kratzer und Verschmutzungen zu vermeiden.
- ▶ Bitte die Schutzfolie an der Innenseite der Tür (sofern vorhanden) nicht entfernen, da diese der leichteren Reinigung des Gerätes dient.



3.4 Entsorgung der Verpackung

Die Verpackung schützt das Gerät vor Transportschäden. Die Verpackungsmaterialien sind nach umweltverträglichen und entsorgungstechnischen Gesichtspunkten ausgewählt und deshalb recycelbar.

Die Rückführung der Verpackung in den Materialkreislauf spart Rohstoffe und verringert das Abfallaufkommen. Entsorgen Sie nicht mehr benötigte Verpackungsmaterialien an den Sammelstellen für das Verwertungssystem »Grüner Punkt«.

HINWEIS

- ▶ Heben Sie wenn möglich die Originalverpackung während der Garantiezeit des Gerätes auf, um das Gerät im Garantiefall wieder ordnungsgemäß verpacken zu können.

3.5 Aufstellung

3.5.1 Anforderungen an den Aufstellort

Für einen sicheren und fehlerfreien Betrieb des Gerätes muss der Aufstellort folgende Voraussetzungen erfüllen:

- Das Gerät muss auf einer festen, flachen, waagerechten und hitzebeständigen Unterlage mit einer ausreichenden Tragkraft für den Ofen und das erwartungsgemäß schwerste im Ofen zubereitete Kochgut aufgestellt werden.
- Wählen Sie den Aufstellort so, dass Kinder nicht an heiße Oberflächen des Gerätes gelangen können.

-
- Das Gerät ist nicht für den Einbau in einer Wand oder einem Einbauschränk vorgesehen.
 - Stellen Sie das Gerät nicht in einer heißen, nassen oder sehr feuchten Umgebung oder in der Nähe von brennbarem Material auf.
 - Das Gerät benötigt zum korrekten Betrieb eine ausreichende Luftströmung. Lassen Sie 20 cm Freiraum über dem Ofen, 10 cm an der Rückseite und 5 cm an beiden Seiten.
 - Decken Sie keine Öffnungen am Gerät ab und blockieren Sie sie nicht.
 - Entfernen Sie die Stellfüße des Gerätes nicht.
 - Die Steckdose muss leicht zugänglich sein, so dass das Stromkabel notfalls leicht abgezogen werden kann.
 - Der Einbau und die Montage dieses Gerätes an nichtstationären Aufstellungsorten (z. B. Schiffen) dürfen nur von Fachbetrieben/Fachleuten durchgeführt werden, wenn sie die Voraussetzungen für den sicherheitsgerechten Gebrauch dieses Gerätes sicherstellen.

3.5.2 Vermeidung von Funkstörungen

Durch das Gerät können Störungen bei Radios, Fernsehern oder ähnlichen Geräten auftreten.

Durch folgende Maßnahmen können Störungen beseitigt oder reduziert werden:

- Reinigen Sie die Tür und die Dichtungsoberflächen des Gerätes.
- Stellen Sie das Radio, den Fernseher etc. soweit wie möglich vom Gerät entfernt auf.
- Schließen Sie das Gerät an einer anderen Steckdose an, so dass für das Gerät und den gestörten Empfänger unterschiedliche Stromkreise verwendet werden.
- Verwenden Sie eine ordnungsgemäß installierte Antenne für den Empfänger, um einen guten Empfang sicherzustellen.

3.6 Montage des Zubehörs

3.6.1 Glasdreheller

Den Glasdreheller wie folgt montieren:

- Den Rollring einsetzen
- Den Glasdreheller so einsetzen, dass die Nuten an der Unterseite des Glasdrehellers in die Antriebswelle einrasten.

3.7 Elektrischer Anschluss

Für einen sicheren und fehlerfreien Betrieb des Gerätes sind beim elektrischen Anschluss folgende Hinweise zu beachten:

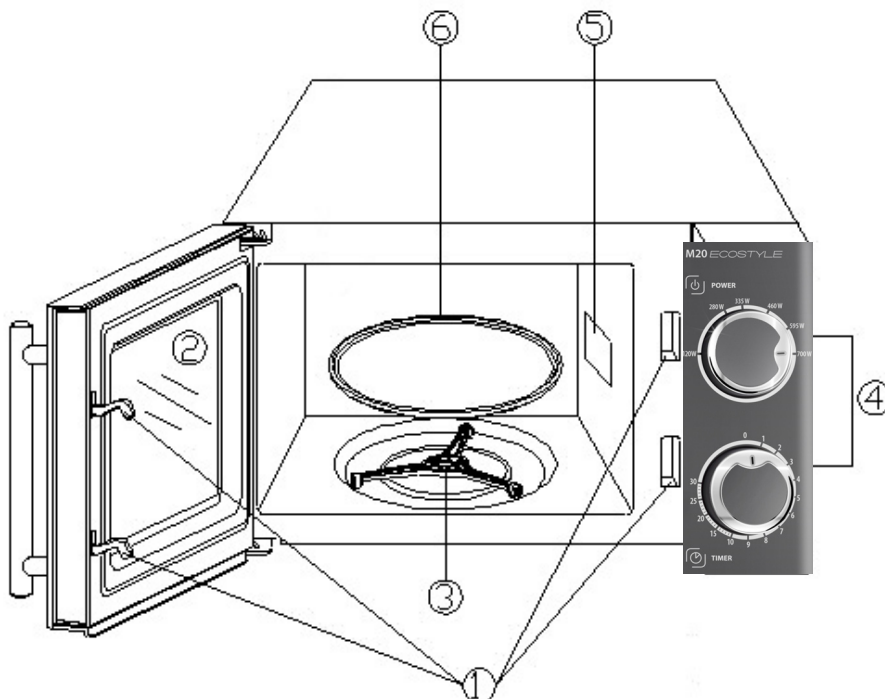
- Vergleichen Sie vor dem Anschließen des Gerätes die Anschlussdaten (Spannung und Frequenz) auf dem Typenschild mit denen Ihres Elektronetzes. Diese Daten müssen übereinstimmen, damit keine Schäden am Gerät auftreten.
Im Zweifelsfall fragen Sie Ihre Elektro-Fachkraft.

- Die Steckdose muss über einen 16A-Sicherungsschutzschalter abgesichert sein.
- Der Anschluss des Gerätes an das Elektronetz darf maximal über ein 3 Meter langes, abgewickeltes Verlängerungskabel mit einem Querschnitt von 1,5 mm² erfolgen. Die Verwendung von Mehrfachsteckern oder Steckdosenleisten ist wegen der damit verbundenen Brandgefahr verboten.
- Vergewissern Sie sich, dass das Stromkabel unbeschädigt ist und nicht unter dem Ofen oder über heiße oder scharfkantige Flächen verlegt wird.
- Die elektrische Sicherheit des Gerätes ist nur dann gewährleistet, wenn es an ein vorschriftsmäßig installiertes Schutzleitersystem angeschlossen wird. Der Betrieb an einer Steckdose ohne Schutzleiter ist verboten. Lassen Sie im Zweifelsfall die Hausinstallation durch eine Elektro-Fachkraft überprüfen.
Der Hersteller kann nicht verantwortlich gemacht werden für Schäden, die durch einen fehlenden oder unterbrochenen Schutzleiter verursacht werden.

4 Aufbau und Funktion

In diesem Kapitel erhalten Sie wichtige Hinweise zum Aufbau und Funktion des Gerätes.

4.1 Gesamtübersicht

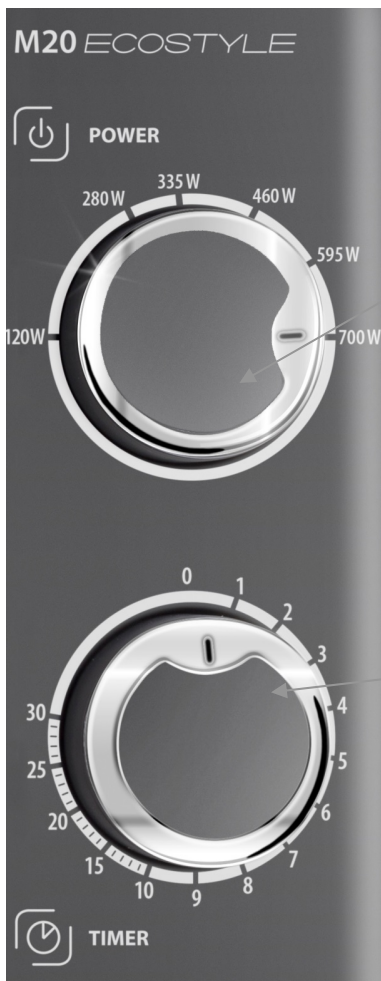


- 1) Sicherheitstürverriegelung
- 2) Ofenfenster
- 3) Rollring
- 4) Bedienfeld
- 5) Ofenlüftungsöffnung (Folie nicht entfernen)
- 6) Glasteller

HINWEIS

- Betreiben Sie das Gerät nicht ohne eingesetzten Glasteller mit Rollring.

4.2 Bedienelemente und Anzeige



Power: Zur Auswahl der Mikrowellenleistungsstufe

Timer Zum Einstellen der Garzeit.

HINWEIS

- ▶ Stellen Sie den Timer immer auf 0 zurück, wenn Sie die Speise entnommen haben oder das Gerät nicht in Gebrauch ist.

4.3 Sicherheitseinrichtungen

4.3.1 Warnhinweise am Gerät

▲ VORSICHT

Gefahr durch heiße Oberfläche!

An der hinteren oberen Gehäusesseite befindet sich ein Warnhinweis auf Gefahr durch heiße Oberflächen. Das Gerät kann an der Oberfläche sehr heiß werden.

- ▶ Die heiße Oberfläche des Gerätes nicht berühren. Verbrennungsgefahr!
- ▶ Stellen oder legen Sie keine Gegenstände auf das Gerät.



4.3.2 Türverriegelung

In der Türverriegelung des Gerätes ist ein Sicherheitsschalter eingebaut, der den Betrieb des Gerätes bei geöffneter Tür verhindert.

▲VORSICHT

Gefahr durch Mikrowellen!

Ist diese Sicherheitseinrichtung defekt oder wird diese Sicherheitseinrichtung umgangen, setzen Sie sich und andere direkt der Mikrowellenstrahlung aus.

- ▶ Das Gerät nicht betreiben, wenn der Sicherheitsschalter defekt ist.
- ▶ Diese Sicherheitseinrichtung nicht außer Kraft setzen.

4.4 Typenschild

Das Typenschild mit den Anschluss- und Leistungsdaten befindet sich an der Rückseite des Gerätes.

5 Bedienung und Betrieb

In diesem Kapitel erhalten Sie wichtige Hinweise zur Bedienung des Gerätes. Beachten Sie die Hinweise um Gefahren und Beschädigungen zu vermeiden.

▲WARNUNG

- ▶ Das Gerät während des Betriebes nicht unbeaufsichtigt lassen, um bei Gefahren schnell eingreifen zu können.

5.1 Grundlagen des Mikrowellengarens

- Die zur Garung/Erhitzung des Kochguts erforderliche Leistung und Zeit hängt unter anderem von der Ausgangstemperatur, der Menge, und der Art und Beschaffenheit der Speise ab. Verwenden Sie die kürzeste angegebene Garzeit und verlängern Sie den Garvorgang nach Bedarf.
- Ordnen Sie das Kochgut sorgfältig an. Platzieren Sie die dicksten Bereiche am äußeren Schüsselrand.
- Decken Sie das Kochgut während des Garens ab. Deckel beugen gegen Spritzer vor und tragen zum gleichmäßigen Garen/Erhitzen bei.
- Während der Erhitzung sollten Sie das Kochgut mehrfach wenden, umschichten oder umrühren, um eine gleichmäßige Temperaturverteilung zu erhalten.
- Eventuell vorhandene Keime in den Speisen werden nur bei einer ausreichend hohen Temperatur (> 70 °C) und bei einer ausreichend langen Zeit (> 10 min) abgetötet.
- Lebensmittel mit fester Haut oder Schale, wie Tomaten, Würstchen, Pellkartoffeln, Auberginen, mehrmals anstecken bzw. einkerben, damit entstehender Dampf entweichen kann und die Lebensmittel nicht platzen.

- Eier ohne Schale dürfen Sie mit Mikrowellen nur dann garen, wenn die Haut des Eidotters vorher mehrmals angestochen wird. Das Eidotter kann sonst nach dem Garen mit Hochdruck herausspritzen.
- Schichten Sie Gerichte wie Fleischklöße nach der Hälfte der Garzeit von oben nach unten und von der Mitte zum äußeren Rand hin um.

5.2 Betriebsarten

Das Gerät kann in verschiedenen Betriebsarten betrieben werden. Die nachfolgende Auflistung veranschaulicht die möglichen Betriebsarten des Gerätes:

◆ Betriebsart „Mikrowelle“

Diese Betriebsart eignet sich zum normalen Erhitzen von Kochgut.

◆ Auftauen

Diese Betriebsart eignet sich zum Auftauen von gefrorenem Kochgut.

5.3 Hinweise zum Mikrowellenkochgeschirr

Das ideale Material für Mikrowellenkochgeschirr ist für Mikrowellen durchlässig und erlaubt der Energie, den Behälter zu durchdringen und das Kochgut aufzuwärmen.

Beachten Sie die folgenden Hinweise bei der Auswahl des richtigen Kochgeschirrs:

- ▶ Mikrowellen können Metall nicht durchdringen. Utensilien aus Metall und Kochgeschirr mit Metallverzierung sollten deshalb nicht verwendet werden.
- ▶ Verwenden Sie beim Mikrowellengaren keine Produkte aus Recycling-Papier, da sie kleine Metallfragmente enthalten können, die in einer Funkenbildung und/oder Feuer resultieren könnten.
- ▶ Verwenden Sie rundes oder ovales statt quadratisches oder rechteckiges Kochgeschirr, da das Kochgut in Ecken zum Überhitzen neigt.
- ▶ Verwenden Sie keine Aluminiumfolie bei der Nutzung der Mikrowelle.

Die folgende Tabelle dient als Anhaltspunkt zur Auswahl des richtigen Kochgeschirrs:

| Kochgeschirr | Mikrowelle |
|-------------------------------------|------------|
| Hitzefestes Glasgeschirr | ✓ |
| Nicht hitzefestes Glasgeschirr | ✗ |
| Hitzefestes Keramikgeschirr | ✓ |
| Mikrowellenfeste Kunststoffbehälter | ✓ |
| Küchenpapier | ✓ |
| Metallblech | ✗ |
| Metallgestell | ✗ |
| Aluminiumfolie und -behälter | ✗ |

5.4 Tür Öffnen/Schließen

◆ Tür Öffnen

Ziehen Sie mit einem sanften Ruck am Türgriff, um die Tür des Gerätes zu öffnen. Sollte das Gerät eingeschaltet sein, wird das aktuelle Garprogramm unterbrochen.

HINWEIS

- ▶ Lassen Sie die Tür einen Moment geöffnet bevor Sie in den Garraum greifen, um die angestaute Hitze entweichen zu lassen.

◆ Tür Schließen

Schließen Sie die Tür bis die Türverriegelung hörbar einrastet. Sollte ein laufendes Garprogramm durch Öffnen der Tür unterbrochen worden sein, so wird es automatisch fortgesetzt.

6 Mikrowellen-Betrieb

1. Stellen Sie die gewünschte Leistung ein, indem Sie den Drehknopf Power entsprechend drehen.
2. Stellen Sie die gewünschte Zeit ein, indem Sie den Drehknopf Timer entsprechend drehen.
3. Das Gerät startet den Kochvorgang automatisch, sobald Leistung und Zeit eingestellt sind.
4. Ein Signalton ertönt, wenn der Kochvorgang beendet ist.

HINWEIS

- ▶ Stellen Sie den Drehknopf für die Zeit immer auf 0, wenn das Gerät nicht in Betrieb ist.
- ▶ Betreiben Sie das Gerät nicht, wenn es leer ist. Das Gerät kann beschädigt werden.

| Leistung | | Anwendung |
|----------|----------------|---|
| 700 Watt | Hoch | Schnelles Garen und Erhitzen |
| 595 Watt | Mittel-hoch | Schonendes Garen und Erhitzen |
| 460 Watt | Mittel | Erwärmen kleiner Mengen und empfindlicher Speisen |
| 335 Watt | Mittel-niedrig | Schwaches Fortkochen |
| 280 Watt | Auftauen | Schonendes Auftauen empfindlicher Speisen |
| 120 Watt | Niedrig | Warmhalten |

7 Auftauen

Stellen Sie den Drehknopf Power auf **280 W** Diese Stufe eignet sich für das schonende Auftauen Ihrer Speisen.

Stellen Sie den Drehknopf **Timer** auf die gewünschte Zeit ein. Rühren Sie nach ca. der Hälfte der Zeit die Speise um.

8 Reinigung und Pflege

In diesem Kapitel erhalten Sie wichtige Hinweise zur Reinigung und Pflege des Gerätes. Beachten Sie die Hinweise um Beschädigungen durch falsche Reinigung des Gerätes zu vermeiden und den störungsfreien Betrieb sicherzustellen.

8.1 Sicherheitshinweise

▲ VORSICHT

Beachten Sie die folgenden Sicherheitshinweise, bevor Sie mit der Reinigung des Gerätes beginnen:

- ▶ Der Ofen muss regelmäßig gereinigt und Kochgutrückstände entfernt werden. Ein nicht in einem sauberen Zustand gehaltener Ofen wirkt sich nachteilig auf die Lebensdauer des Geräts aus und kann zu einem gefährlichen Gerätezustand sowie Pilz- und Bakterienbefall führen.
- ▶ Schalten Sie den Ofen vor dem Reinigen aus und ziehen Sie den Stecker aus der Wandsteckdose.
- ▶ Der Garraum ist nach dem Benutzen heiß. Es besteht Verbrennungsgefahr! Warten Sie, bis das Gerät abgekühlt ist.
- ▶ Reinigen Sie den Garraum nach der Verwendung, sobald er abgekühlt ist. Zu langes Warten erschwert die Reinigung unnötig und macht sie im Extremfall unmöglich. Zu starke Verschmutzungen können unter Umständen das Gerät beschädigen.
- ▶ Wenn Feuchtigkeit in das Gerät eindringt, können elektronische Bauteile beschädigt werden. Achten Sie darauf, dass keine Flüssigkeit durch die Lüftungsschlitze in das Geräteinnere gelangt.
- ▶ Benutzen Sie keine aggressiven oder scheuernden Reinigungsmittel und keine Lösungsmittel.
- ▶ Kratzen Sie hartnäckige Verschmutzungen nicht mit harten Gegenständen ab.

8.2 Reinigung

◆ Garraum und Türinnenseite

- Halten Sie den Garraum des Ofens sauber. Wischen Sie an den Wänden des Garraums haftendes verspritztes oder verschüttetes Kochgut mit einem feuchten Tuch ab. Bei starker Verschmutzung des Ofens kann ein mildes Reinigungsmittel verwendet werden.

-
- Wischen Sie Tür, Fenster und die Türdichtungen mit einem feuchten Tuch ab, um Spritzer und verschüttetes Kochgut zu entfernen. Rückstände an der Türdichtung können dazu führen, dass die Tür nicht mehr richtig schließt und somit Mikrowellen austreten können.
 - Wischen Sie Dampf, der sich an der Ofentür niedergeschlagen hat, mit einem weichen Tuch ab. Dies kann der Fall sein, wenn das Gerät in einer sehr feuchten Umgebung verwendet wird und ist normal.
 - Gerüche lassen sich aus dem Ofen entfernen, indem Sie eine Tasse Wasser mit dem Saft und der Schale einer Zitrone mischen, in eine tiefe mikrowellenfeste Schüssel gießen und fünf Minuten im Mikrowellenbetrieb kochen. Wischen Sie den Ofen danach gründlich mit einem weichen Tuch trocken.
 - Lassen Sie nach der Reinigung des Innenraums die Ofentür offen, bis das Gerät innen getrocknet ist.

◆ **Gerätefront und Bedienfeld**

- Reinigen Sie die Gerätefront und das Bedienfeld mit einem weichen angefeuchteten Tuch. Achten Sie darauf, dass das Bedienfeld nicht nass wird. Verwenden Sie zum Reinigen ein weiches, feuchtes Tuch.

HINWEIS

- ▶ Lassen Sie die Ofentür geöffnet, um ein versehentliches Einschalten des Gerätes zu verhindern.

◆ **Aussengehäuse**

- Die Außenflächen des Gerätes mit einem feuchten Tuch reinigen.

◆ **Glasteller, Rollring**

- Der Glasteller muss gelegentlich herausgenommen und gereinigt werden. Waschen Sie die Platte in einer warmen Seifenlösung oder im Geschirrspüler.
- Der Rollring sollte regelmäßig gereinigt werden, um einer übermäßigen Geräusentwicklung oder einer Störung der Drehbewegung vorzubeugen. Der Rollring kann in einer milden Seifenlösung oder im Geschirrspüler gewaschen werden. Achten Sie darauf, den Rollring nach dem Reinigen wieder ordnungsgemäß einzulegen.
- Wischen Sie den Ofenboden mit einem milden Reinigungsmittel ab. Bei starker Verschmutzung des Ofenbodens kann ein mildes Reinigungsmittel verwendet werden.

9 Störungsbehebung

In diesem Kapitel erhalten Sie wichtige Hinweise zur Störungslokalisierung und Störungsbehebung. Beachten Sie die Hinweise um Gefahren und Beschädigungen zu vermeiden.

9.1 Sicherheitshinweise

▲ VORSICHT

- ▶ Reparaturen an Elektrogeräten dürfen nur von Fachleuten durchgeführt werden, die vom Hersteller geschult sind.
- ▶ Durch unsachgemäße Reparaturen können erhebliche Gefahren für den Benutzer und Schäden am Gerät entstehen.

9.2 Störungsursachen und –behebung

Die nachfolgende Tabelle hilft bei der Lokalisierung und Behebung kleinerer Störungen.

| Fehler | Mögliche Ursache | Behebung |
|--|--|---|
| Das gewählte Programm lässt sich nicht starten. | Gerätetür nicht geschlossen | Gerätetür schließen |
| | Netzstecker nicht eingesteckt | Netzstecker einstecken |
| | Sicherung nicht eingeschaltet | Sicherung einschalten |
| Der Drehteller dreht sich ruckartig. | Verschmutzungen zwischen dem Drehteller und dem Garraumboden | Verschmutzungen beseitigen |
| | Verschmutzungen am Rollring | |
| | Gefäß zu groß | Anderes Gefäß verwenden |
| Speise nach Ablauf der eingestellten Zeit nicht genügend aufgetaut, erhitzt bzw. gegart. | Zeit bzw. Leistungsstufe falsch gewählt | Zeit und Leistungsstufe neu einstellen Vorgang wiederholen |
| Das Gerät funktioniert, aber die Garraumbeleuchtung nicht. | Garraumbeleuchtung defekt. | Garraumbeleuchtung vom Service Instand setzen lassen. |
| Während des Mikrowellen-Betriebes sind unnormale Geräusche zu hören. | Speise mit Aluminiumfolie abgedeckt | Aluminiumfolie entfernen |
| | Das Kochgeschirr enthält Metall und es entstehen Funken im Garraum | Geschirrhinweise beachten |

| | | |
|---------------------------------------|--------------|---------------------|
| Die Zeit im Anzeigefeld stimmt nicht. | Stromausfall | Zeit neu einstellen |
|---------------------------------------|--------------|---------------------|

▲ VORSICHT

- ▶ Wenn Sie mit den oben genannten Schritten das Problem nicht lösen können, wenden Sie sich bitte an den Kundendienst.

9.3 Entsorgung des Altgerätes

Elektrische und elektronische Altgeräte enthalten vielfach noch wertvolle Materialien. Sie enthalten aber auch schädliche Stoffe, die für ihre Funktion und Sicherheit notwendig waren.



Im Restmüll oder bei falscher Behandlung können diese der menschlichen Gesundheit und der Umwelt schaden. Geben Sie Ihr Altgerät deshalb auf keinen Fall in den Restmüll.

HINWEIS

- ▶ Nutzen Sie die von Ihrem Wohnort eingerichtete Sammelstelle zur Rückgabe und Verwertung elektrischer und elektronischer Altgeräte. Informieren Sie sich gegebenenfalls bei Ihrem Rathaus, Ihrer Müllabfuhr oder bei Ihrem Händler.
- ▶ Sorgen Sie dafür, dass Ihr Altgerät bis zum Abtransport kindersicher aufbewahrt wird.

10 Garantie

Für dieses Produkt übernehmen wir beginnend vom Verkaufsdatum 24 Monate Garantie für Mängel, die auf Fertigungs- oder Werkstofffehler zurückzuführen sind.

Ihre gesetzlichen Gewährleistungsansprüche nach §439 ff. BGB-E bleiben hiervon unberührt.

In der Garantie nicht enthalten sind Schäden, die durch unsachgemäße Behandlung oder Einsatz entstanden sind, sowie Mängel, welche die Funktion oder den Wert des Gerätes nur geringfügig beeinflussen. Weitergehend sind Verschleißteile, Transportschäden, soweit wir dies nicht zu verantworten haben, sowie Schäden, die durch nicht von uns durchgeführte Reparaturen entstanden sind, vom Garantieanspruch ausgeschlossen.

Dieses Gerät ist für den Gebrauch im privaten Bereich (Haushaltseinsatz) konstruiert und leistungsmäßig ausgelegt.

Eine etwaige Nutzung im gewerblichen Einsatz fällt nur soweit unter die Garantie, wie es sich im Umfang mit der Beanspruchung einer privaten Nutzung vergleichen lässt. Es ist nicht für den weitergehenden, gewerblichen Gebrauch bestimmt.

Bei berechtigten Reklamationen werden wir das mangelhafte Gerät nach unserer Wahl reparieren oder gegen ein mängelfreies Gerät austauschen.

Offene Mängel sind innerhalb von 14 Tagen nach Lieferung anzuzeigen.

Weitere Ansprüche sind ausgeschlossen.

Zur Geltendmachung eines Garantieanspruches setzen Sie sich bitte vor einer Rücksendung des Gerätes (immer mit Kaufbeleg!) mit uns in Verbindung.

11 Technische Daten

| | |
|----------------------------------|---------------------|
| Gerät | Mikrowelle |
| Name | M20 Ecostyle |
| Modell | SMH207XLH-P |
| Artikel-Nr. | 3307 |
| Anschlussdaten | 230 – 240 V, 50 Hz |
| Leistungsaufnahme | 1200 W (Mikrowelle) |
| | ≤ 1 W (Standby) |
| Mikrowellen-Nennausgangsleistung | 700 W |
| Betriebsfrequenz | 2450 MHz |
| Außenabmessungen (B/H/T) | 455 x 265 x 355 mm |
| Garraumabmessungen (B/H/T) | 270 x 180 x 250 mm |
| Ofenkapazität | Ca. 20 L |
| Nettogewicht | 10,9 kg |

Original Operating Manual

Microwave M20 Ecostyle



Item No. 3307

12 Operating Manual

12.1 General

Please read the information contained herein so that you can become familiar with your device quickly and take advantage of the full scope of its functions.

Your microwave will serve you for many years if you handle it and care for it properly.

We wish you a lot of pleasure in using it!

12.2 Information on this manual

These Operating Instructions are a component of the microwave (referred to hereafter as the Device) and provide you with important information for the initial commissioning, safety, intended use and care of the device. The Operating Instructions must be available at all times at the device. This Operating Manual must be read and applied by every person who is instructed to work with the device:

- Commissioning,
- Operation,
- Troubleshooting and/or
- Cleaning

Keep the Operating Manual in a safe place and pass it on to the subsequent owner along with the device.

12.3 Warning notices

The following warning notices are used in the Operating Manual concerned here.

▲GEFAHR

DANGER

A warning notice of this level of danger indicates a potentially dangerous situation.

If the dangerous situation is not avoided, this can lead to death or serious injuries.

- ▶ Observe the instructions in this warning notice in order to avoid the danger of death or serious personal injuries.

▲WARNUNG

WARNING

A warning notice of this level of danger indicates a possible dangerous situation.

If the dangerous situation is not avoided, this can lead to serious injuries.

- ▶ Observe the instructions in this warning notice in order to avoid the personal injuries.

▲VORSICHT

ATTENTION

A warning notice of this level of danger indicates a possible dangerous situation.

If the dangerous situation is not avoided, this can lead to slight or moderate injuries.

- ▶ Observe the instructions in this warning notice in order to avoid the personal injuries.

HINWEIS

PLEASE NOTE

A notice of this kind indicates additional information, which will simplify the handling of the machine.

12.4 Limitation of liability

All the technical information, data and notices with regard to the installation, operation and care are completely up-to-date at the time of printing and are compiled to the best of our knowledge and belief, taking our past experience and findings into consideration.

No claims can be derived from the information provided, the illustrations or descriptions in this manual. The manufacturer does not assume any liability for damages arising as a result of the following:

- Non-observance of the manual
- Uses for non-intended purposes
- Improper repairs
- Technical alterations, modifications of the device
- Use of unauthorized spare parts

Modifications of the device are not recommended and are not covered by the guarantee.

All translations are carried out to the best of our knowledge. We do not assume any liability for translation errors, not even if the translation was carried out by us or on our instructions. The original German text remains solely binding.

12.5 Copyright protection

This document is copyright protected. Braukmann GmbH reserves all the rights, including those for photomechanical reproduction, duplication and distribution using special processes (e.g. data processing, data carriers, data networks), even partially.

Subject to content and technical changes.

13 Safety

This chapter provides you with important safety notices when handling the device.

The device corresponds with the required safety regulations. Improper use can result in personal or property damages.

13.1 Intended use

This device is only intended for use in households in enclosed spaces for

- Defrosting,
- warming up
- cooking

foods and beverages. Uses for a different purpose or for a purpose which exceeds this description are considered incompatible with the intended or designated use.

⚠️ WARNING **WARNING**

Danger due to unintended use!

Dangers can emanate from the device if it is used for an unintended use and/or a different kind of use.

- ▶ Use the device exclusively for its intended use.
- ▶ Observe the procedural methods described in this Operating Manual.

Claims of all kinds due to damages resulting from unintended uses are excluded.

The User bears the sole risk.

13.2 General Safety information

HINWEIS

Please note

Please observe the following general safety notices with regard to the safe handling of the device. Read all these instructions before using the appliance.

- ▶ Examine the device for any visible external damages prior to using it. Never put a damaged device into operation.
- ▶ The device is not intended for drying, warming up or heating up living animals.
- ▶ Food thermometers are unsuitable to be used when the microwave is in operation.
- ▶ Only qualified electricians, who have been trained by the manufacturer, may carry out any repairs that may be needed. Improperly performed repairs can cause considerable dangers for the user.
- ▶ Only customer service departments authorized by the manufacturer may carry out repairs on the device during the guarantee period, as otherwise the guarantee entitlements will be null and void in the event of any subsequent damages.
- ▶ Defective components must always be replaced with original replacement parts. Only such parts will guarantee that the safety requirements are fulfilled.
- ▶ Use this appliance only for its intended use as described in this manual. Do not use corrosive chemicals or vapors in this appliance. This type of oven is specifically designed to heat, cook or dry food. It is not designed for industrial or laboratory use.
- ▶ Do not operate this appliance if it has a damaged cord or plug, if it is not working properly or if it has been damaged or dropped. If the supply cord is damaged, it must be replaced by the manufacturer or its service agent or a similarly qualified person in order to avoid a hazard.
- ▶ This appliance can be used by children aged from 8 years and above and persons with reduced physical, sensory or mental capabilities or lack of experience and knowledge if they have been given supervision or instruction concerning use of the appliance in a safe way and understand the hazards involved.
- ▶ Children shall not play with the appliance.
- ▶ Cleaning and user maintenance shall not be made by children unless they are older than 8 years and supervised.
- ▶ Keep the appliance and its cord out of reach of children aged less than 8 years.
- ▶ This product is a Group 2 Class B ISM equipment. The definition of Group 2 which contains all ISM (Industrial, Scientific and Medical) equipment in which radio-frequency energy is intentionally generated and/or used in the form of electromagnetic radiation for the treatment of material, and spark erosion equipment. For Class B equipment is equipment suitable for use in domestic establishments and in establishments directly connected to a low voltage power supply network which supplies buildings used for domestic purpose. for domestic purpose.
- ▶ The microwave oven is only used when it is freestanding.
- ▶ **Warning:** Do not install the oven over a range cooktop or other heat-producing appliance. If it is installed it could be damaged and the warranty would be void.
- ▶ The microwave oven must not be placed in a cabinet.

HINWEIS**Please note**

- ▶ The appliance shall be placed against a wall.
- ▶ The appliance is not intended to be operated by means of an external timer or separate remote-control system.
- ▶ The microwave oven is for household use only and not for commercial use.
- ▶ Never remove the distance holder in the back or on the sides, as it ensures a minimum distance from the wall for air circulation.
- ▶ Please secure the turn table before you move the appliance to avoid damages.
- ▶ The microwave oven is intended for defrosting, cooking and steaming of food only.

13.3 Sources of danger**13.3.1 Danger due to microwaves****⚠ WARNING** **Warning**

Exposure to microwaves on the human body can result in injuries.

Please observe the following safety notices in order not to expose yourself or others to microwaves.

- ▶ Never operate the device when the door is open. Having a faulty or manipulated safety switch results in the danger of exposing oneself directly to the microwaves.
- ▶ **Caution:** It is dangerous to repair or maintain the appliance by anyone other than a specialist because under these circumstances the cover would have to be removed which ensures protection against microwave radiation. This applies to changing the power cord or the lighting as well. Send the appliance in these cases to our service centre.
- ▶ **Warning:** If the door or door seals are damaged, the oven must not be operated until it has been repaired by a competent person

13.3.2 Danger of burns**⚠ WARNING** **Warning**

The culinary items being heated up in this device as well as the cookware that being used and the surface of the device can become very hot.

Please observe the following safety notices in order not to burn or scald yourself or others.

- ▶ Microwave heating of beverage can result in delayed eruptive boiling, therefore care has to be taken when handle the container.
- ▶ Do not fry food in the oven. Hot oil can damage oven parts and utensils and even result in skin burns.
- ▶ The contents of feeding bottles and baby jars should be stirred or shaken and the temperature should be checked before serving in order to avoid burns.
- ▶ Cooking utensils may become hot because of heat transferred from the heated food. Potholders may be needed to handle the utensil.
- ▶ The accessible surface may be hot during operation.

▲WARNING

Warning

- ▶ The door or the outer surface may get hot when the appliance is operating.
- ▶ The temperature of accessible surfaces may be high when the appliance is operating.
- ▶ Use gloves if you remove any heated food.
- ▶ Caution! Steam will escape, when opening lids or wrapping foil.

13.3.3 Danger of fire

▲WARNING

Warning

There is a danger of fire due to the ignition of the content in the event the device is not used properly.

Observe the following safety notices to avoid dangers of fire:

- ▶ Never use the device to store or dry flammable materials.
- ▶ Do not warm up any alcohol in an undiluted state.
- ▶ Do not operate the oven when empty.
- ▶ To reduce the risk of fire in the oven cavity:
 - ▶ a) When heating food in plastic or paper container, keep an eye on the oven due to the possibility of ignition.
 - ▶ b) Remove wire twist-ties from paper or plastic bags before placing bag in oven.
 - ▶ c) If smoke is observed, switch off or unplug the appliance and keep the door closed in order to stifle any flames.
 - ▶ d) Do not use the cavity for storage purposes. Do not leave paper products, cooking utensils or food in the cavity when not in use.
- ▶ Utensils should be checked to ensure that they are suitable for use in microwave oven.
- ▶ Disposable containers made of plastic must have the properties shown under the heading **“Notices on microwave cookware”**.
- ▶ If smoke emits, switch off or unplug the appliance and keep the door closed in order to stifle the smoke.

13.3.4 Danger of explosion

▲WARNING

Warning

There is a danger of explosion due to excess pressure that is created in the event the device is not used properly.

Observe the following safety notices to avoid dangers of an explosion:

- ▶ **Warning:** Liquid or other food must not be heated in sealed containers since they are liable to explode.
- ▶ Eggs in their shell and whole hard-boiled eggs should not be heated in microwave ovens since they may explode even after microwave heating has ended.
- ▶ Pierce foods with heavy skins such as potatoes, whole squashes, apples and chestnuts before cooking.

13.3.5 Dangers due to electrical power

⚠GEFAHR Danger

Mortal danger due to electrical power!

Mortal danger exists when coming into contact with live wires or subassemblies!

Observe the following safety notices to avoid dangers due to electrical power:

- ▶ Do not open the housing on the device under any circumstances. There is a danger of an electrical shock if live connections are touched and the electrical or mechanical structure is altered. In addition, functional faults on the device can also occur.
- ▶ Do not operate this appliance if it has a damaged cord or plug, if it is not working properly or if it has been damaged or dropped. If the supply cord is damaged, it must be replaced by the manufacturer or its service agent or a similarly qualified person in order to avoid a hazard.
- ▶ **Caution:** It is dangerous to repair or maintain the appliance by anyone other than a specialist because under these circumstances the cover would have to be removed which ensures protection against microwave radiation. This applies to changing the power cord or the lighting as well. Send the appliance in these cases to our service center.

13.4 Commissioning

This chapter provides you with important safety notices during the initial commissioning of the device. Observe the following notices to avoid dangers and damages:

13.5 Safety information

⚠WARNUNG WARNING

Personal and property damages can occur during commissioning of the device!

Observe the following safety notices to avoid such dangers:

- ▶ Packaging materials may not be used for playing. There is a danger of suffocation.
- ▶ Transport, unpack and use two persons to set down the device because of the heavy weight of the device.

13.6 Delivery scope and transport inspection

As a rule, the Microwave M20 Ecostyle is delivered with the following components:

- Microwave M20 Ecostyle
- Rolling ring
- Glass turntable
- Operating Instructions

HINWEIS Please note

- ▶ Examine the shipment for its completeness and for any visible damages.
- ▶ Immediately notify the carrier, the insurance and the supplier about any incomplete shipment or damages as a result of inadequate packaging or due to transportation.

13.7 Unpacking

To unpack the device, proceed as follows:

- Remove the device out of the carton and remove the packaging material.

-
- Remove the accessories located in the cooking chamber and remove the packaging material.
 - Remove the red coloured safety adhesive strip on the floor of the cooking chamber.
 - Remove the blue protective film on the device itself.

HINWEIS**Please note**

- ▶ Only remove the blue protective film shortly before setting up the device in the location where it will be used, to prevent scratches and dirt accumulations.
- ▶ Please don't remove the protective film from the inside of the door (if equipped), since this makes the cleaning of the device easier.

**13.8 Disposal of the packaging**

The packaging protects the device against damages during transit. The packaging materials are selected in accordance with environmentally compatible and recycling-related points of view and can therefore be recycled. Returning the packaging back to the material loop saves raw materials and reduces the quantities of accumulated waste. Take any packaging materials that are no longer required to "Green Dot" recycling collection points for disposal.

HINWEIS**Please note**

- ▶ If possible, keep the original packaging for the device for the duration of the guarantee period of the device, in order that the device can be re-packaged properly in the event of a guarantee claim.

13.9 Setup**13.9.1 Setup location requirements:**

In order to ensure the safe and trouble-free operation of the device, the setup location must fulfil the following prerequisites:

- The device must be set up on a firm, flat, horizontal and heat-resistant surface with sufficient load-bearing capacity for the oven and the maximum weight of the expected food that is to be prepared in the oven.
- Choose the setup location in such a way that children cannot reach any hot surfaces on the device.
- The device is not intended to be installed in a wall or a built-in cupboard.
- Do not set up the device in a hot, wet or extremely damp environment or near flammable material.
- The device requires an adequate flow of air in order to operate correctly. Leave a clearance of 20 cm above the oven, 10 cm around the back and 5 cm on both sides.
- Do not cover up any openings on the device and do not block these off.
- Do not remove the device's adjustable feet.
- The electrical socket must be easily accessible so that the power lead can be disconnected easily, in the case of an emergency.

-
- The installation and assembly of this device in non-stationary setup locations (e.g. on ships) must be carried out by specialist companies / electricians, provided they guarantee the prerequisites for the safe use of this device.

13.9.2 Avoiding radio interference

The device can cause the occurrence of interference in radios, televisions or similar devices. Such faults can be rectified or reduced as a result of employing the following measures:

- Clean the door and the sealing surfaces of the device.
- Set the radio, the television, etc as far as possible away from the device.
- Connect the device to a different electrical outlet, so that various power circuits are used for the device and the receiver with the interference.
- Use a properly installed antenna for the receiver, to ensure good reception.

13.10 Assembling the accessories

13.10.1 Glass turntable

Assemble the glass turntable as follows:

- Insert the rolling ring
- Insert the glass turntable so the groove on the underneath side of the glass turntable catch in the drive shaft.

13.11 Electrical connection

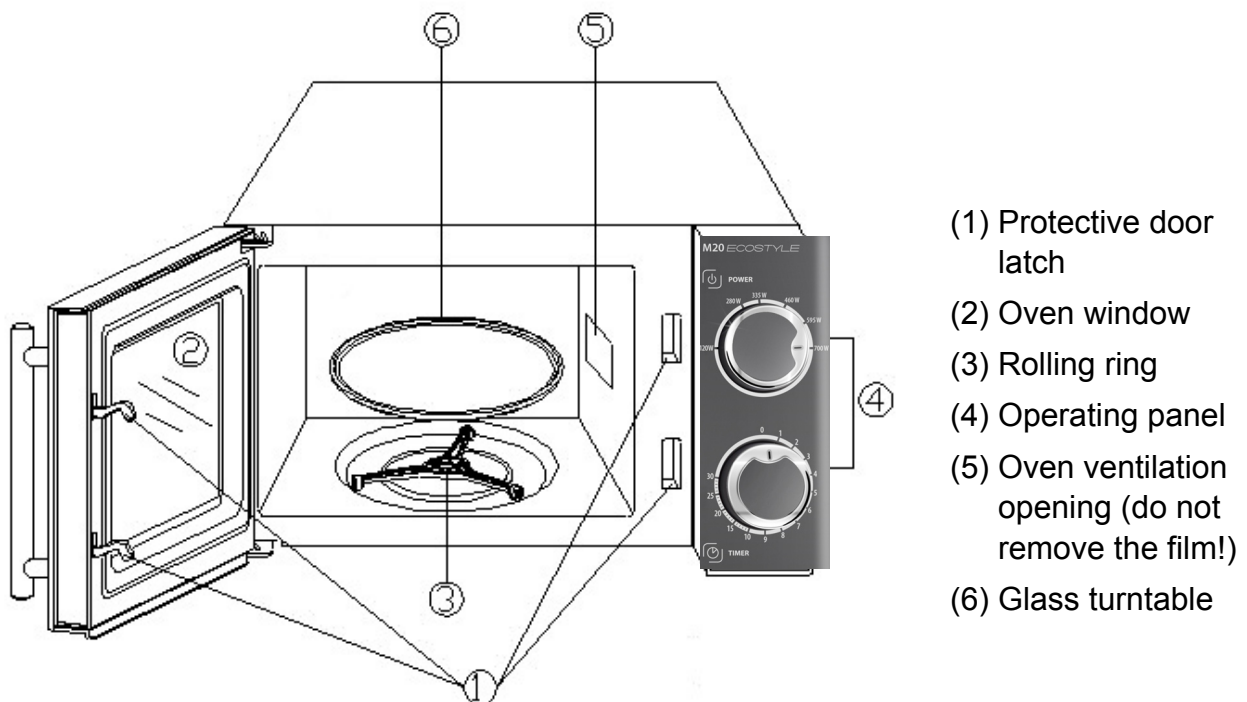
In order to ensure the safe and trouble-free operation of the device, the following instructions must be observed for the electrical connection:

- Before connecting the device, compare the connection data (voltage and frequency) on the rating plate with those of your electrical network. This data must agree in order that no damages occur in the device
If in doubt, ask your qualified electrician.
- The electrical outlet must be protected by a 16A safety cut-out switch.
- The connection between the device and the electrical network may employ a 3 meter long (max.) extension cable with a cross-section of 1.5 mm². The use of multiple plugs or gangs is prohibited because of the danger of fire that is involved with this.
- Make sure that the power cable is undamaged and has not been installed under the oven or over hot or sharp surfaces.
- The electrical safety of the device is only guaranteed if the device is connected to a properly installed protective conductor system. Operations using an electrical outlet without a protective conductor are prohibited. If in doubt, have the house installation checked over by a qualified electrician.
The manufacturer cannot be made responsible for damages that are caused by a missing or damaged protective conductor.

14 Design and Function

This chapter provides you with important safety notices on the design and function of the device.

14.1 Complete overview

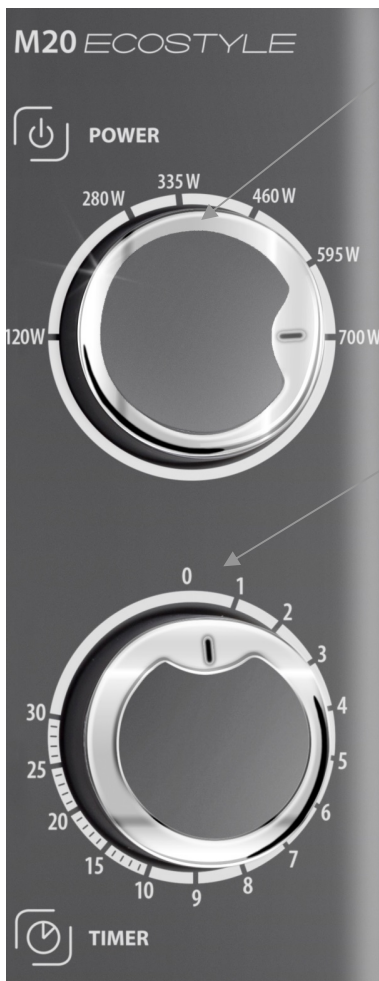


HINWEIS

Please note

- ▶ Do not operate the device without places glass turntable and rolling ring.

14.2 Operating elements and displays



Power: To adjust microwave power level

Timer: To adjust the cooking time

HINWEIS

Please note

- ▶ Turn the timer back to 0 after taking of the food or when you do not use the device.

14.3 Safety equipment

14.3.1 Warning notices on device

▲VORSICHT ATTENTION

Danger due to hot surface!

There is a warning notice referring to dangers due to hot surfaces located on the back upper side of the housing. The surfaces of the device can become extremely hot.

- ▶ Do not touch the hot surfaces of the device. Danger of burns!
- ▶ Do not set or lay any items on the device.



14.3.2 Door latch

A safety switch is installed in the door latch of the device, which prevents the device from being operated when the door is open.

▲VORSICHT ATTENTION

Danger due to microwaves!

If this safety device is defective or if this safety device is bypassed, you can directly expose yourself and others to microwave radiation.

- ▶ Do not operate the device if the safety switch is defective.
- ▶ Do not disable this safety device.

14.4 Rating plate

The rating plate with the connection and performance data can be founded on the back of the device.

15 Operation and Handing

This chapter provides you with important notices with regard to operating the device. Observe the following notices to avoid dangers and damages:

▲WARNUNG WARNING

- ▶ Do not leave the device unsupervised when it is in operation, so that you can intervene quickly in the event of dangers.

15.1 Principles of microwave cooking

- The power levels and time required for cooking / warming up food items depends on the starting time, the quantity and the type and consistency of the food, etc. Use the shortest indicated cooking time and extend the cooking procedure as necessary.
- Arrange the food carefully. Position the thickest areas on the external edge of the bowl.
- Cover the food while it is cooking. Lids protect against spatters and also contribute towards cooking/warming up the food evenly.
- During warming, the food should be turned, rearranged or stirred repeatedly, in order for the temperature to be distributed evenly.
- Any existing germs in the food are only killed off if the temperature is sufficiently high enough (> 70°C) and if the time used is sufficiently long enough (> 10 m in).
- Foods with a firm skin or shell, such as tomatoes, sausages, potatoes in the skin, eggplants must be pierced or punctured repeatedly so that any developing steam can escape and so that the food does not burst.

- Eggs without their shell may only be cooked in the microwave if the skin of the egg yoke has been pierced repeatedly first. Otherwise, the egg yoke can squirt out with excessive pressure after cooking.
- Rearrange layers of foods such as meat balls from top to the bottom and from the middle to the outside edge.

15.2 Operating modes:

The unit is to be operated in various operating modes. The following list shows the operating modes that are possible with the device:

◆ “Microwave” mode

This operating mode is suitable for the normal reheating of food.

◆ Defrost

This operating mode is suitable for defrosting frozen food.

15.3 Information on microwave cookware

The ideal material for microwave cookware is permeable for microwaves and allows the energy to penetrate the container and warm up the food.

Please observe the following tips when selecting the correct cookware:

- ▶ Microwaves cannot penetrate metal. Therefore, you should not use utensils made of metal or cookware with metal trim.
- ▶ For microwave cooking, do not use any products made from recycled paper, as they could contain tiny metal fragments, which could cause sparks and/or result in fire.
- ▶ Use round or oval instead of square or rectangular cookware, as otherwise the food could tend to overheat in the corners.
- ▶ No aluminium foil must be used during operation of the microwave

The following table is intended as a basis for selecting the correct cookware:

| Cookware | Microwave |
|---------------------------------------|-----------|
| Heat-resistant glass dishes | ✓ |
| Non heat-resistant glass dishes | ✗ |
| Heat-resistant ceramic dishes | ✓ |
| Microwave-resistant plastic container | ✓ |
| Kitchen roll | ✓ |
| Metal sheet | ✗ |
| Metal rack | ✗ |
| Aluminium foil and container | ✗ |

15.4 Opening / closing door

◆ Open door

Pull the door handle with a slight tug to open the door of the device. If the device is switched on, the current cooking programme will be interrupted.

HINWEIS

Please note

▶ Leave the door open for a moment before reaching into the cooking chamber, to allow the accumulated heat to escape.

◆ Close doors

Close the door until the door latch audibly locks in place. If a current cooking programme was interrupted as a result of opening the door, the current cooking programme will be continued automatically.

16 “Microwave” mode

1. Set the desired power by turning control knob power accordingly.
2. Set the desired time by turning control knob Timer accordingly.
3. The device starts cooking automatically, once power and time are chosen.
4. One signal tone sounds when cooking time is over.

HINWEIS

Please note

- ▶ Always turn the control knob Time to 0, when you do not use the device.
- ▶ Do not use the device, when it is empty. It could be damaged.

| Power | | |
|----------|-------------|--|
| 700 Watt | High | High / cooking and broiling |
| 595 Watt | Medium-High | Gentle cooking and heating |
| 460 Watt | Mediuml | Warming of small quantities and delicate foods |
| 335 Watt | Medium-low | Simmering |
| 280 Watt | Defrost | Gentle defrosting of delicate foods |
| 120 Watt | Low | Keep warm |

17 Defrost

Turn the control knob Power to **280 W**. This level is for gently defrosting of your food.

Turn the control knob **Timer** to your desired time. Stir your food after half of time is over.

18 Cleaning and Maintenance

This chapter provides you with important notices with regard to cleaning and maintaining the device. Please observe the notices to prevent damages due to cleaning the device incorrectly and to ensure trouble-free operation.

18.1 Safety information

▲VORSICHT Attention

Please observe the following safety notices, before you commence with cleaning the device:

- ▶ The oven must be cleaned and food residues must be removed at regular intervals. If the oven is not maintained in a clean condition, this will have a detrimental effect on the service life of the device and can also result in a dangerous condition in the device as well as in the growth of fungus and bacteria.
- ▶ Switch the oven off prior to cleaning it and unplug the plug from the wall power outlet.
- ▶ The cooking chamber is hot after it is used. There is a danger of burns! Wait until the device has cooled down.
- ▶ Clean the cooking chamber after use as soon as it has cooled down. Extended waiting unnecessarily complicates cleaning and can make it impossible in extreme cases. Excessive accumulations of dirt can even damage the device under certain circumstances.
- ▶ If dampness penetrates into the device, this can damage the electronic components. Please ensure that no liquid can enter the interior of the device through the ventilation slots.
- ▶ Do not use any aggressive or abrasive cleaning agents or solvents.
- ▶ Do not scrape off stubborn dirt with hard items.

18.2 Cleaning

◆ Cooking chamber and inside of door

- Keep the cooking chamber of the oven clean. Wipe off any spattered or spilt food from the walls of the cooking chamber with a damp cloth.
If the oven is excessively dirty, you can use a mild cleaning agent.
- Wipe the door, window and the door gaskets with a damp cloth, to remove any spatters and spilt food. Residues on the door gasket can mean that the door does not close properly any more, which will cause the microwaves to escape.
- Wipe off any steam, which has settled on the oven door, with a soft cloth. This may be the case if the device is used in an extremely damp environment and is normal.
- Smells can be removed from the oven by mixing a cup of water with the juice and the skin of a lemon, pouring this into a deep microwave-proof bowl and allowing it to cook in Microwave mode for five minutes. Then, dry off the oven thoroughly with a soft cloth.
- After cleaning the interior space, leave the oven door open until the interior of the device is completely dry.

◆ Front of device and operating panel

- Clean the front of the device and the operating panel with a soft, slightly damp cloth.
- Please bear in mind that the operating panel does not get wet. Use a soft, damp cloth for cleaning.

HINWEIS

Please note

- ▶ Leave the oven door open to prevent the device from being re-started accidentally.

◆ Exterior housing

- Clean the exterior surfaces of the device with a damp cloth.
- The stainless steel surfaces can be cleaned with commonly available stainless steel cleaners.

◆ Turntable, rolling ring

- The glass turntable must be removed and cleaned occasionally. Wash the plate in a warm soapy solution or in the dishwasher.
- The rolling ring should be cleaned regularly to prevent excessive noise development or a rotation malfunction.
The rolling ring can be washed in a mild soapy solution or in the dishwasher. Please remember to put the rolling ring back again properly after cleaning it.
- Wipe the bottom of the oven with a mild cleaning agent. If the floor of the oven is excessively dirty, you can use a mild cleaning agent.

19 Troubleshooting

This chapter provides you with important notices with regard to operating the device. Observe the following notices to avoid dangers and damages:

19.1 Safety notices

▲VORSICHT Attention

- ▶ Only qualified electricians, who have been trained by the manufacturer, may carry out any repairs on electrical equipment.
- ▶ Improperly performed repairs can cause considerable dangers for the user and damages to the device.

19.2 Causes and rectification of faults

The following table assists in localizing and rectifying minor faults.

| Error | Possible cause | Action |
|--------------------------------------|------------------------------|---------------------|
| The selected program will not start. | Device door is not closed | Close device door |
| | Power plug is not plugged in | Plug in mains plug! |

| | | |
|--|---|---|
| | Fuse is not activated | Activate fuse |
| The turntable turns jerkily. | Dirt between the turntable and the base of cooking chamber | Remove dirt |
| | Dirt on rolling ring | |
| | Cooking vessel too large | Use different cooking vessel |
| Food is not sufficiently defrosted, warmed up or cooked after preset time has elapsed. | Incorrectly selected time or power level | Re-set time and power level Repeat process |
| The device functions but the cooking chamber lighting does not work. | Defective cooking chamber light. | Have Service dept repair cooking chamber light. |
| Abnormal noises can be heard during operation of microwave. | Food is covered with aluminium foil | Remove aluminium foil |
| | The cookware contains metal and sparks are being created within the cooking chamber | Observe information on cookware! |
| The time in the display field is not correct. | Power failure | Re-set time |

▲VORSICHT Attention

- ▶ If you are unable to solve the problem with the steps shown above, please contact Customer Service.

20 Disposal of the Old Device

Old electric and electronic devices frequently still contain valuable materials. However, they also contain damaging substances, which were necessary for their functionality and safety.

If these were put in the non-recyclable waste or were handled incorrectly, they could be detrimental to human health and the environment. Therefore, do not put your old device into the non-recyclable waste under any circumstances.



HINWEIS Please note

- ▶ Utilise the collection point, established in your town, to return and recycle old electric and electronic devices. If necessary, contact your town hall, local refuse collection service or your dealer for information.
- ▶ Ensure that your old device is stored safely away from children until it is taken away.

21 Guarantee

We provide a 24 month guarantee for this product, commencing from the date of sale, for faults which are attributable to production or material faults.

Your legal guarantee entitlements in accordance with § 439 ff. BGB-E remain unaffected by this.

The guarantee does not include damages, which were incurred as a result of improper handling or use, as well as malfunctions which only have a minor effect on the function or the value of the device. Consumables, transit damages, inasmuch as we are not responsible for these, as well as damages, which were incurred as a result of any repairs that were not performed by us, are also excluded from the guarantee entitlements.

This device is designed for use in domestic situations and has the appropriate performance levels.

Any use in commercial situations is only covered under the guarantee to the extent that it would be comparable with the stresses of being used in a domestic situation. It is not intended for any additional, commercial use.

In the event of justified complaints, we will repair the faulty device at our discretion or replace it with a trouble-free device.

Any pending faults must be reported within 14 days of delivery.

All further claims are excluded.

To enforce a guarantee claim, please contact us prior to returning the device (always provide us with proof of purchase).

22 Technical Data

| | |
|---|--------------------|
| Device | Microwave |
| Name | M20 Ecostyle |
| Model | SMH207XLH-P |
| Item No.: | 3307 |
| Mains data | 230 – 240 V, 50 Hz |
| Power consumption | 1200 W (Microwave) |
| | ≤ 1 W (Standby) |
| Nominal output of microwave | 700 W |
| Operating frequency | 2450 MHz |
| External measurements (W x H x D): | 455 x 265 x 355 mm |
| Cooking chamber dimensions (W x H x D): | 270 x 180 x 250 mm |
| Oven capacity | Ca. 20 L |
| Net weight | 10,9 kg |

Mode d'emploi original

Micro-onde M20 Ecostyle



N°. d'art. 3307

23 Mode d'emploi

23.1 Généralités

Veillez lire les indications de ce manuel afin de vous familiariser rapidement avec l'appareil et afin de pouvoir utiliser l'ensemble de ses fonctions.

Votre micro-onde vous sera fidèle de nombreuses années si vous l'utilisez et l'entretenez conformément. Nous vous souhaitons beaucoup de plaisir lors de son utilisation.

23.2 Informations relatives à ce manuel

Ce mode d'emploi appartient au micro-onde (nommé par la suite l'appareil) et vous donne des indications importantes pour la mise en service, la sécurité, l'utilisation conforme et l'entretien de l'appareil.

Le mode d'emploi doit être en permanence disponible près de l'appareil. Il doit être lu et mis en application par toute personne effectuant :

- sa mise en service,
- son utilisation,
- sa réparation et/ou
- son entretien.

Veillez conserver ce mode d'emploi, et le transmettre au propriétaire suivant de l'appareil.

23.3 Avertissements de danger

Dans le présent mode d'emploi vous pourrez trouver les avertissements suivants :

▲GEFAHR Danger

Un avertissement à ce niveau de danger signale un risque de situation dangereuse.

Si cette situation dangereuse n'est pas évitée, elle peut entraîner la mort ou des blessures dangereuses.

- ▶ Il faut suivre les instructions données dans cet avertissement afin de prévenir tout danger de mort ou de blessures graves pour les personnes.

▲WARNING Attention

Ce niveau de risque indique la présence possible d'une situation de danger.

Si cette situation dangereuse n'est pas évitée, elle peut entraîner des blessures graves.

- ▶ Il faut suivre les instructions données dans cet avertissement afin de prévenir tout danger de blessures graves.

▲VORSICHT Prudence

Ce niveau de risque indique la présence possible d'une situation de danger.

Si cette situation dangereuse n'est pas évitée, elle peut entraîner des blessures légères ou superficielles.

- ▶ Il faut suivre les instructions données dans cet avertissement afin de prévenir les blessures de personnes.

HINWEIS Remarque

Cette indication est accompagnée d'informations complémentaires pour faciliter l'utilisation de l'appareil.

23.4 Limite de responsabilités

Tous les renseignements techniques, données et instructions d'installation, de fonctionnement et d'entretien contenus dans ce manuel sont parfaitement actuels au moment de la publication et tiennent compte de notre expérience réalisée jusqu'ici et de nos connaissances actuelles en toute bonne foi.

Les indications, illustrations et descriptions contenues dans ce manuel ne peuvent donner lieu à aucun recours.

Le constructeur décline toute responsabilité pour les dommages causés par :

- le non respect du mode d'emploi
- l'utilisation non conforme
- des réparations non professionnelles
- des modifications techniques, modifications de l'appareil
- l'utilisation de pièces non autorisées

Les modifications de l'appareil ne sont pas recommandées et ne sont pas couvertes par la garantie. Les traductions ont été réalisées avec la meilleure fidélité possible. Nous déclinons toute responsabilité pour les erreurs de traduction, même si la traduction a été réalisée par nos soins ou sur notre demande. Seul le texte original en allemand fait force de loi.

23.5 Protection intellectuelle

Cette documentation est protégée par la loi sur la propriété intellectuelle.

Tous droits de reproduction aussi photomécaniques, de multiplication et de diffusion du texte, dans sa totalité ou en partie, au moyen de processus spéciaux (par exemple informatique, sur support électronique ou en réseau), sont réservés à la Sté. Braukmann GmbH. Modifications techniques et de contenu réservées.

24 Sécurité

Ce chapitre vous indiquera des consignes de sécurité importantes pour l'utilisation de cet appareil. Cet appareil répond aux directives de sécurité prescrites. Une utilisation non conforme peut toutefois entraîner des dommages sur les personnes et matériels.

24.1 Utilisation conforme

Cet appareil est conçu uniquement pour une utilisation ménagère à l'intérieur de locaux, afin de

- décongeler
- réchauffer
- cuire

des denrées alimentaires et des boissons. Toute autre utilisation est considérée comme non conforme.

▲WARNING AVERTISSEMENT

Danger en cas d'utilisation non conforme !

En cas d'usage non conforme et/ou non approprié l'appareil peut devenir une source de danger.

- ▶ Utiliser l'appareil uniquement de façon conforme.
- ▶ Respecter les procédures décrites dans ce mode d'emploi.

Tout recours en garantie est supprimé en cas de dommages causés par une utilisation non conforme. L'utilisateur est entièrement responsable des risques encourus.

24.2 Consignes générales de sécurité

HINWEIS Remarque

Pour manipuler l'appareil en sécurité, respectez les consignes de sécurité suivantes :

- ▶ Lire soigneusement les consignes d'utilisation avant de se servir de l'appareil.
- ▶ Avant d'utiliser l'appareil, vérifiez qu'il ne présente pas de détériorations extérieures visibles. Ne mettez pas un appareil endommagé en marche.
- ▶ Cet appareil n'est pas destiné à sécher, chauffer ou réchauffer des animaux vivants.
- ▶ Les thermomètres alimentaires ne peuvent pas être mis dans ce micro-ondes.
- ▶ Les réparations ne doivent être effectuées que par du personnel technique qualifié et formé par le fabricant. Une réparation incorrecte peut être source de graves dangers pour l'utilisateur.
- ▶ La réparation de l'appareil pendant la période de garantie ne doit être réalisée que par un SAV autorisé par le fabricant sinon la garantie s'éteint pour les dommages suivants.
- ▶ Les pièces défectueuses doivent être remplacées uniquement par des pièces de rechange d'origine. Seules ces pièces garantissent le respect des exigences de sécurité.
- ▶ L'appareil ne doit être utilisé que pour la destination précisée dans ce mode d'emploi. Ne pas utiliser de vapeurs ou produits chimiques corrosifs. Cet appareil a été mis au point particulièrement pour réchauffer, cuire et sécher des plats et non pas pour un usage à des fins industrielles ou en laboratoire.
- ▶ L'appareil ne doit pas être mis en marche si le câble électrique ou la prise sont endommagés, s'il ne fonctionne pas correctement ou est tombé ou a été endommagé. Si le câble électrique ou la prise ont été endommagés, ceux-ci doivent être changés par le fabricant ou son service après-vente afin de prévenir tout danger.

Remarque

- ▶ Cet appareil peut être utilisé par les enfants âgés de plus de huit ans et par les personnes atteintes d'un handicap mental, sensoriel ou physique ou manque d'expérience et de connaissances si elles ont au préalable été instruites de sa manipulation en sécurité et comprennent ses éventuels dangers.
- ▶ Les enfants ne doivent pas jouer avec l'appareil.
- ▶ Le nettoyage et l'entretien ne doivent pas être réalisés par des enfants de moins de 8 ans non surveillés.
- ▶ Gardez l'appareil et le câble d'alimentation électrique hors de portée des enfants de moins de 8 ans.
- ▶ Cet appareil est un appareil ISM du groupe 2, classe B. Cette classe recouvre tous les appareils utilisés dans les domaines industriel, scientifique ou médical dans lesquels de l'énergie à haute fréquence est générée ou utilisée délibérément comme rayonnement électromagnétique pour traiter des matériaux, de même que les appareils ayant un effet d'électroérosion. Les appareils de classe B sont destinés à un usage domestique et dans des bâtiments avec branchement à une alimentation électrique domestique et des systèmes de basse tension.
- ▶ Cet appareil à micro-ondes ne doit être utilisé qu'indépendamment.
- ▶ **Attention** : Cet appareil ne doit pas être posé sur une surface de cuisson ou une autre source de chaleur car ceci pourrait l'endommager et provoquer l'extinction de la garantie.
- ▶ Cet appareil à micro-ondes ne doit pas être utilisé dans un placard.
- ▶ L'appareil doit être posé par sa face arrière contre un mur.
- ▶ Cet appareil n'est pas prévu pour être actionné par un temporisateur externe ou une télécommande.
- ▶ Cet appareil à micro-ondes n'est destiné qu'à un usage domestique et non pas professionnel.
- ▶ Ne jamais enlever les écarteurs situés à l'arrière ou sur le côté de l'appareil car ceux-ci garantissent la distance minimale nécessaire à la circulation de l'air.
- ▶ Fixer le plateau tournant avant tout transport afin d'éviter sa détérioration.
- ▶ Cet appareil à micro-ondes est adapté pour cuire, décongeler et étuver des aliments.

24.3 Sources de danger

24.3.1 Danger émanant des micro-ondes

▲WARNING AVERTISSEMENT

L'effet des micro-ondes sur l'organisme peut provoquer des lésions.

Respectez les consignes de sécurité suivantes pour ne pas vous exposer ou exposer d'autres personnes aux micro-ondes.

- ▶ Ne jamais utiliser l'appareil avec la porte ouverte. Un interrupteur de sécurité défectueux fait courir un risque d'exposition directe aux micro-ondes.

⚠️WARNING AVERTISSEMENT

- ▶ **Prudence** : Les opérations d'entretien et de réparation nécessitant le retrait du capot protecteur contre le rayonnement des micro-ondes ne doivent être effectuées que par un technicien. Ceci est valable également pour le changement de l'éclairage et du câble d'alimentation électrique. Pour ce faire, il faut envoyer l'appareil au centre de SAV.
- ▶ **Attention** : Si la porte ou les joints de la porte sont abîmés, l'appareil ne doit pas être mis en service avant d'être réparé par un technicien.

24.3.2 Risque de brûlure

⚠️WARNING AVERTISSEMENT

Les aliments chauffés dans cet appareil, de même que le plat de cuisson utilisé et la surface de l'appareil peuvent chauffer très fort.

Respectez les consignes de sécurité suivantes pour ne pas vous brûler ou vous ébouillanter et faire courir ce risque à d'autres personnes.

- ▶ En cas de réchauffement de boissons dans le micro-onde, ces dernières peuvent bouillir soudainement et il faut donc manier les récipients avec précaution.
- ▶ Ne pas faire frire d'aliments dans le four. L'huile brûlante peut endommager les pièces de l'appareil et les ustensiles et provoquer des brûlures.
- ▶ Le contenu des biberons ou petits pots de bébés doit être mélangé ou agité après les avoir réchauffés et il faut vérifier leur température avant de les servir pour éviter les brûlures.
- ▶ Les plats de cuisson peuvent chauffer suite à la chaleur transmise par les aliments. Il est conseillé d'utiliser des maniques pour se protéger.
- ▶ Les surfaces extérieures peuvent chauffer fortement en cours de fonctionnement.
- ▶ La porte et les surfaces extérieurs peuvent chauffer fortement en cours de fonctionnement.
- ▶ Quand l'appareil fonctionne, les surfaces accessibles peuvent atteindre une température élevée.
- ▶ Utilisez des maniques ou des gants à four pour sortir les plats.
- ▶ Attention ! De la vapeur chaude peut s'échapper quand vous ouvrez les couvercles ou les opercules.

24.3.3 Danger d'incendie

⚠️WARNING AVERTISSEMENT

En cas d'utilisation incorrecte de l'appareil, il y a un risque d'incendie par inflammation du contenu.

Respectez les consignes de sécurité suivantes pour éviter tout risque d'incendie :

- ▶ n'utilisez jamais l'appareil pour ranger ou sécher des matériaux inflammables.
- ▶ Ne chauffez pas d'alcool non dilué.

▲WARNING AVERTISSEMENT

- ▶ L'appareil ne doit pas être utilisé à vide.
- ▶ Pour réduire le risque d'incendie à l'intérieur du four :
- ▶ a) Pour réchauffer des plats contenus dans des récipients en plastique ou en papier, il faut surveiller l'appareil en raison du risque d'incendie existant.
- ▶ b) Enlever les fixations métalliques des sachets en papier ou en plastique avant de les chauffer.
- ▶ c) En cas de dégagement de fumée, arrêter l'appareil et débrancher la prise d'alimentation en laissant la porte fermée pour étouffer les flammes.
- ▶ d) Ne rien conserver à l'intérieur du four. Quand l'appareil n'est pas utilisé, il ne doit pas être utilisé pour ranger des objets en papier, des ustensiles de cuisine ou des aliments.
- ▶ Pour tous les ustensiles et récipients, il faut vérifier leur compatibilité avec une utilisation dans les appareils à micro-ondes.
- ▶ Les récipients à usage unique doivent avoir les caractéristiques précisées sous «**Indications sur la vaisselle pour micro-ondes**».
- ▶ En cas de dégagement de fumée, arrêter l'appareil, débrancher la prise électrique et garder la porte fermée (pour étouffer les éventuelles flammes).

24.3.4 Risque d'explosion

▲WARNING AVERTISSEMENT

En cas d'utilisation incorrecte de l'appareil, il y a un risque d'explosion suite à la surpression générée.

Respectez les consignes de sécurité suivantes pour éviter tout danger d'explosion :

- ▶ **Attention** : Les liquides et autres aliments ne doivent pas être chauffés dans des récipients fermés qui peuvent facilement exploser.
- ▶ Les œufs non écalés ou les œufs cuits à dur ne doivent pas être chauffés au micro-ondes car ils peuvent aussi exploser après la cuisson.
- ▶ Les aliments à peaux épaisses, par exemple les pommes de terre, les courges entières, les pommes ou les châtaignes doivent être piqués avant de les faire cuire dans l'appareil.

24.3.5 Danger lié au courant électrique

▲GEFAHR DANGER

Danger de mort par électrocution !

Il y a danger de mort en cas de contact avec des câbles ou des composants sous tension !

Respectez les consignes de sécurité suivantes pour éviter tout danger lié au courant électrique :

- ▶ N'ouvrez en aucun cas le caisson de l'appareil. Il y a danger d'électrocution si on touche des raccords conducteurs électriques et si on modifie la structure électrique et mécanique. Cela peut aussi provoquer des dysfonctionnements de l'appareil.

▲GEFAHR**DANGER**

- ▶ L'appareil ne doit pas être mis en marche si le câble électrique ou la prise sont endommagés, s'il ne fonctionne pas correctement ou est tombé ou a été endommagé. Si le câble électrique ou la prise ont été endommagés, ceux-ci doivent être changés par le fabricant ou son service après-vente afin de prévenir tout danger.
- ▶ **Prudence** : Les opérations d'entretien et de réparation nécessitant le retrait du capot protecteur contre le rayonnement des micro-ondes ne doivent être effectuées que par un technicien. Ceci est valable également pour le changement de l'éclairage et du câble d'alimentation électrique. Pour ce faire, il faut envoyer l'appareil au centre de SAV.

25 Mise en service

Ce chapitre est consacré à des indications importantes concernant la mise en service de l'appareil. Observez les indications pour éviter les dangers et les détériorations.

25.1 Consignes de sécurité

▲WARNUNG**Attention**

Lors de la mise en service de l'appareil peuvent se produire des dommages pour les biens et les personnes !

Pour éviter les dangers veuillez observer les consignes de sécurité suivantes :

- ▶ Ne pas utiliser les matériaux d'emballage pour jouer. Danger d'étouffement.
- ▶ En raison du poids important de l'appareil il faut le transporter, le déballer et le mettre en place par deux personnes.

25.2 Inventaire et contrôle de transport

Le four à micro-onde M20 Ecostyle est livré de façon standard avec les composants suivants :

- Four à micro-onde M20 Ecostyle
- Anneau à roulettes
- Plateau tournant en verre
- Mode d'emploi

HINWEIS**Remarque**

- ▶ Vérifier l'intégralité de la livraison et les éventuels défauts visuels.
- ▶ En cas de livraison incomplète ou de dégâts en raison d'un emballage insuffisant ou du transport veuillez en avertir immédiatement l'expéditeur, l'assurance et le livreur.

25.3 Déballage

Pour déballer l'appareil procédez comme suit :

- Retirer l'appareil du carton et éliminez les matériaux d'emballage.
- Retirez les accessoires qui se trouvent dans la chambre de cuisson et enlevez les matériaux d'emballage.
- Retirez la bande collante de sécurité rouge à la surface de la plaque de fond.
- Retirez la feuille de protection bleue sur l'appareil.

HINWEIS

Remarque

- ▶ Retirez la feuille de protection bleue juste avant de mettre en place l'appareil sur l'emplacement d'utilisation, afin d'éviter les rayures et les salissures.
- ▶ Ne retirez pas le film protecteur de l'intérieur de la porte (le cas échéant), parce que celui-ci facilite le nettoyage de l'appareil.

25.4 Elimination des emballages



L'emballage protège l'appareil contre les dégâts de transport. Les matériaux d'emballage ont été choisis selon des critères environnementaux et de techniques d'élimination, c'est pourquoi ils sont recyclables.

Le retour des emballages dans le circuit des matières épargne les matières premières et restreint le volume des déchets. Éliminez les emballages inutiles dans les points de collecte destinés au système de recyclage avec le logo «Point vert».

HINWEIS

Remarque

- ▶ Veuillez si possible conserver l'emballage original pendant la durée de la garantie de l'appareil afin de pouvoir emballer correctement l'appareil en cas de recours en garantie.

25.5 Mise en place

25.5.1 Exigences pour l'emplacement d'utilisation

Pour un fonctionnement sûr et sans problème de l'appareil, son emplacement d'utilisation doit être choisi selon les critères suivants :

- L'appareil doit être disposé sur un support solide, plat, à niveau et résistant à la chaleur dont la capacité de charge est suffisante pour le four et pour les choses les plus lourdes devant être cuites dans le four.
- Choisir un emplacement de sorte que les enfants ne puissent pas accéder aux surfaces chaudes de l'appareil.
- L'appareil n'est pas prévu pour une installation dans une niche de mur ou dans un élément de cuisine.
- Ne disposez pas l'appareil dans un environnement chaud, mouillé ou très humide ou à proximité de matériaux inflammables.

-
- Pour un fonctionnement correct l'appareil nécessite un flux d'air suffisant. Laissez un espace de 20 cm au-dessus du four, de 10 cm à l'arrière et de 5 cm des deux côtés.
 - Ne couvrez pas et ne bloquez aucune ouverture de l'appareil.
 - Ne pas démonter les pieds d'appui de l'appareil.
 - La prise de courant doit être facilement accessible, de sorte à pouvoir débrancher facilement le câble en cas d'urgence.
 - L'installation et le montage de cet appareil sur des emplacements mobiles (par exemple un bateau) doivent être exécutés uniquement par des entreprises / personnes professionnels qui garantissent les exigences de sécurité d'utilisation de cet appareil.

25.5.2 Pour éviter le parasitage radio

L'appareil peut provoquer un parasitage de radios, télévisions ou des appareils semblables.

On peut éliminer ou réduire ce parasitage en observant les points suivants :

- Nettoyer la porte et les surface de joints de l'appareil.
- Disposez la radio, la télévision, etc., aussi loin que possible de l'appareil.
- Branchez l'appareil dans une autre prise, de sorte que l'appareil et le récepteur parasité utilisent des circuits électriques différents.
- Utilisez, pour le récepteur, une antenne installée correctement, afin d'obtenir une bonne réception.

25.6 Montage des accessoires

25.6.1 Plateau tournant en verre

Monter le plateau tournant de la manière suivante :

- Disposer l'anneau à roulettes
- Disposer le plateau tournant de telle sorte que les rainures sous le plateau tournant s'encliquètent dans l'arbre d'entraînement.

25.7 Raccordement électrique

Pour une utilisation de l'appareil sûre et sans panne, il faut observer les indications suivantes pour le raccordement électrique :

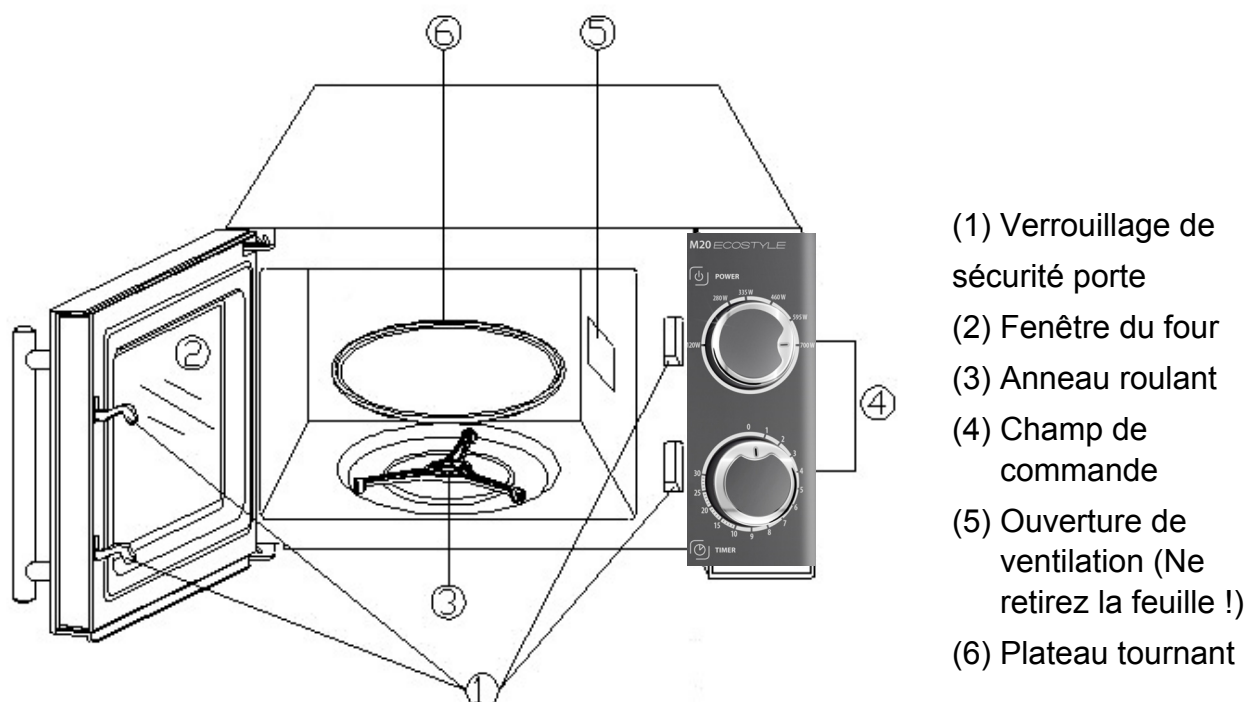
- Avant de brancher l'appareil il faut comparer les données de raccordement (tension et fréquence) de la plaque signalétique avec celles de votre réseau. Ces données doivent correspondre, afin de ne pas exposer l'appareil à des dégradations. En cas de doute renseignez-vous auprès d'un électricien.
- La prise de réseau doit être protégée par une protection de 16A.
- Le branchement de l'appareil doit être raccordé au réseau électrique par un câble d'un maximum de 3 mètres avec des conducteurs d'une section de 1,5 mm². Il est interdit d'utiliser des multiprises ou des barrettes de prises multiples en raison des dangers potentiels.

- Assurez-vous que le câble électrique est en parfait état et qu'il n'est pas disposé sous le four ou des surfaces chaudes ou des bords coupants.
- La sécurité électrique de l'appareil est garantie uniquement lorsqu'il est raccordé à un circuit électrique avec un système de protection installé en toute conformité. Il est interdit de l'utiliser avec une prise non protégée. En cas de doute faites vérifier l'ensemble de l'installation électrique par un électricien.
Le constructeur ne peut pas être tenu responsable pour les dégâts causés par un conducteur de masse absent ou interrompu.

26 Structure et fonctionnement

Ce chapitre est consacré à des indications importantes sur la structure et le fonctionnement de l'appareil.

26.1 Vue d'ensemble



HINWEIS

Remarque

- L'appareil doit toujours fonctionner avec le plateau en verre et l'anneau roulant.

26.2 Éléments de commande et d'affichage



Power: Pour sélectionner le niveau de puissance du micro-onde

Timer / Minuteur Pour régler le temps de cuisson.

HINWEIS

Remarque

- ▶ Remettez toujours le minuteur à 0 quand vous avez retiré votre plat ou que vous n'utilisez pas l'appareil.

26.3 Dispositifs de sécurité

26.3.1 Avertissements sur l'appareil



⚠ VORSICHT Prudence

Danger, surfaces très chaudes !

En haut à l'arrière du carter se trouve un avertissement indiquant la présence de surfaces très chaudes. La surface de l'appareil peut devenir très chaude à cet endroit.

- ▶ Ne pas toucher la surface chaude de l'appareil. Risque de brûlure !
- ▶ Ne pas disposer ou ranger des objets sur l'appareil.

26.3.2 Verrouillage de porte

Dans le verrouillage de la porte de l'appareil se trouve un interrupteur de sécurité qui empêche le fonctionnement de l'appareil quand la porte est ouverte.

▲VORSICHT Prudence

Danger, micro-ondes !

Si ce dispositif de sécurité est défectueux ou détourné de sa fonction, vous vous exposez et vous exposez les autres directement aux micro-ondes.

- ▶ Ne jamais faire fonctionner l'appareil quand l'interrupteur de sécurité est défectueux.
- ▶ Ne jamais mettre ce dispositif de sécurité hors service.

26.4 Plaque signalétique

La plaque signalétique indiquant les données de raccordement et de puissance se trouve à l'arrière de l'appareil.

27 Commande et fonctionnement

Ce chapitre est consacré à des indications importantes sur la commande de l'appareil. Pour éviter tout risque et dégradations veuillez observer les indications.

▲WARNUNG AVERTISSEMENT

- ▶ Pendant son fonctionnement ne pas l laisser l'appareil sans surveillance, afin de pouvoir intervenir rapidement en cas de danger.

27.1 Fondamentaux de la cuisson aux micro-ondes

- La puissance et la durée nécessaire pour la cuisson/l'échauffement des aliments dépendent entre autres de la température de départ, de la quantité et du type et de la consistance des aliments. Utiliser la durée de cuisson indiquée la plus courte et prolonger la durée si nécessaire.
- Disposer soigneusement les aliments. Disposer les morceaux les plus épais vers le bord du plat.
- Couvrir les aliments pendant la cuisson. Le couvercle protège contre les projections et procure une cuisson/un échauffement plus réguliers.
- Pendant l'échauffement il est conseillé de retourner, désagréger ou de tourner plusieurs fois les aliments, afin d'obtenir une répartition régulière de la température.
- Les éventuels germes présents dans les aliments ne seront détruits que par une température suffisamment élevée (> 70 °C) et par une durée suffisamment importante (> 10 min).
- Piquer ou entailler plusieurs fois les aliments possédant une peau ou une enveloppe solide comme les tomates, saucisses, pommes de terre, aubergines, afin que la vapeur qui se produit puisse s'échapper et que les produits n'éclatent pas.

- On peut cuire les œufs sans coquille dans le micro-onde uniquement après avoir piqué plusieurs fois le jaune. Le jaune d'œuf peut sinon éclater après la cuisson et répandre des projections.
- Après la moitié de la durée de temps de cuisson retourner et déplacer du centre vers les bords les mets comme les boulettes de viande.

27.2 Modes de fonctionnement

L'appareil peut être utilisé avec différents modes de fonctionnement. La liste ci-dessous donne un aperçu des différents modes possibles :

◆ Mode «Micro-onde»

Ce mode sert à l'échauffement normal des aliments.

◆ Décongélation

Ce mode permet la décongélation d'aliments congelés.

27.3 Indications sur la vaisselle pour micro-onde

Le matériaux de vaisselle idéal pour micro-onde doit être perméable aux micro-ondes et permet à l'énergie des ondes de pénétrer dans le récipient pour échauffer les aliments.

Dans le choix de la vaisselle idéale pour micro-onde veuillez observer les conseils suivants :

- ▶ Les micro-ondes ne peuvent pas traverser le métal. C'est pourquoi il ne faut pas utiliser des ustensiles métalliques et de la vaisselle comportant des ornements métalliques.
- ▶ Pour la cuisson au micro-onde n'utilisez pas de produits en papier recyclé car ils peuvent comporter des petits fragments de métaux capables de provoquer des étincelles et/ou de s'enflammer.
- ▶ Dans le micro-onde utilisez des récipients ronds ou ovales plutôt que des récipients carrés ou rectangulaires, car dans les coins les aliments ont tendance à surchauffer.
- ▶ N'utilisez pas de feuilles d'aluminium lors du fonctionnement du four à micro-ondes

Le tableau suivant est une référence pour l'utilisation de la vaisselle de cuisson adaptée :

| Vaisselle | Microonde |
|-------------------------------------|-----------|
| Verre résistant à la chaleur | ✓ |
| Verre non résistant à la chaleur | ✗ |
| Céramique résistante à la chaleur | ✓ |
| Plastique résistant aux micro-ondes | ✓ |
| Papier de cuisine | ✓ |
| Tôle métallique | ✗ |
| Plat métallique | ✗ |
| Barquettes et feuilles d'aluminium | ✗ |

27.4 Ouvrir et fermer la porte

◆ Ouvrir la porte

Pour ouvrir la porte de l'appareil tirer doucement la poignée. Si l'appareil était en marche, le programme de cuisson actuel sera interrompu.

HINWEIS

Remarque

- ▶ Laisser la porte ouverte un instant avant d'introduire les mains dans le four afin que la chaleur accumulée puisse s'échapper.

◆ Fermer la porte

Fermer la porte jusqu'à entendre le clic du verrouillage. Si un programme de cuisson avait été interrompu par l'ouverture de la porte, il continue automatiquement.

27.5 Mode «micro-onde»

1. Réglez la puissance souhaitée en tournant le bouton Power en conséquence.
2. Réglez la durée souhaitée en tournant le bouton Timer en conséquence.
3. L'appareil commence à cuire automatiquement dès que la puissance et la durée sont réglées.
4. Un signal sonore est émis à la fin du processus de cuisson.

HINWEIS

- ▶ Mettez toujours le bouton rotatif sur 0 pendant que vous n'utilisez pas l'appareil.
- ▶ Ne faites pas fonctionner l'appareil à vide. Vous pourriez l'endommager.

| Puissance | | Utilisation |
|-----------|--------------------|--|
| 700 watt | Fort | Cuire rapidement et faire chauffer |
| 595 watt | Moyennement fort | Cuire doucement et faire chauffer |
| 460 watt | Moyen | Réchauffer des petites quantités et des plats délicats |
| 335 watt | Moyennement faible | Laisser cuire |
| 280 watt | Décongélation | Décongeler délicatement |
| 120 watt | Faible | Maintenir au chaud |

27.6 Mode «Décongélation»

Réglez le bouton rotatif Power sur **280 W**. Ce niveau est adapté pour décongeler vos aliments sans les altérer.

Tournez le bouton **Timer** sur la durée souhaitée. Retournez l'aliment après environ la moitié du temps.

28 Nettoyage et entretien

Ce chapitre est consacré à des indications importantes sur le nettoyage et l'entretien de l'appareil. Pour éviter la dégradation de l'appareil par un nettoyage incorrect et pour son bon fonctionnement veuillez observer les conseils ci-dessous.

28.1 Consignes de sécurité

▲VORSICHT Prudence

Avant de commencer le nettoyage de l'appareil veuillez observer les consignes de sécurité suivantes :

- ▶ Le four doit être régulièrement nettoyé et il faut éliminer les restes d'aliments cuits. Si l'appareil n'est pas maintenu dans un état permanent de propreté, cela a des effets négatifs sur sa durée de vie et peut rendre l'appareil dangereux et provoquer l'apparition de moisissures et d'attaques bactériennes.
- ▶ Avant le nettoyage arrêter l'appareil et retirer le connecteur de la prise murale.
- ▶ Après son utilisation la chambre du four est chaude. Attention, risques de brûlures ! Attendre que l'appareil soit froid.
- ▶ Nettoyer la chambre du four après utilisation quand le four est refroidi. Ne pas attendre trop longtemps car cela rend le nettoyage plus difficile, et éventuellement impossible. Un encrassement trop important peut le cas échéant dégrader l'appareil.
- ▶ La pénétration d'humidité dans l'appareil peut détériorer les composants électroniques. Faire attention qu'aucun liquide ne pénètre à l'intérieur de l'appareil par les ouvertures de ventilation.
- ▶ Ne pas utiliser de produits nettoyants agressifs ou abrasifs et aucun solvant.
- ▶ Ne pas gratter les salissures résistantes avec des objets acérés.

28.2 Nettoyage

◆ Chambre du four et intérieur de la porte

- Maintenir la chambre du four propre. Essuyer à l'aide d'un chiffon humide les restes d'aliments collés, aspergés ou tombés sur les parois du four.
Quand le four est fortement encrassé on peut utiliser un produit nettoyant doux.
- Essuyer la porte, la fenêtre et les joints de porte à l'aide d'un chiffon humide, afin d'éliminer les taches et les restes d'aliments. Les restes sur le joint de la porte peuvent empêcher celle-ci de se refermer complètement et permettre ainsi des fuites de micro-ondes.
- Essuyer la vapeur qui s'est déposée sur la porte du four à l'aide d'un chiffon humide. Cela peut se produire quand l'appareil est utilisé dans un environnement humide, et c'est tout à fait normal.
- On peut éliminer les odeurs désagréables dans le four en y déposant un saladier adapté au micro-onde contenant de l'eau à laquelle on a mélangé le jus et la peau d'un citron, et en cuisant cinq minutes en mode micro-onde. Sécher ensuite le four à fond à l'aide d'un chiffon doux.

- Après le nettoyage de l'intérieur du four laisser la porte ouverte jusqu'à ce l'appareil soit sec à l'intérieur. Face frontale de l'appareil et champ de commande
- Nettoyer la face frontale et le champ de commande à l'aide d'un chiffon doux humidifié.
- S'assurer de ne pas trop mouiller le champ de commande. Pour le nettoyage utiliser un chiffon doux humide.

HINWEIS

Remarque

- ▶ Laisser la porte du four ouverte afin d'éviter une mise en marche involontaire de l'appareil.

◆ Habillage externe

- Nettoyer les surfaces externes de l'appareil à l'aide d'un chiffon humide.
- Les surfaces en inox peuvent être nettoyées à l'aide d'un nettoyant pour inox habituel.

◆ Plateau tournant, anneau roulant

- Il faut de temps en temps retirer la plaque de verre et la nettoyer. Nettoyer cette plaque à l'aide d'une solution d'eau chaude et de savon ou dans le lave-vaisselle.
- Il faudrait aussi nettoyer régulièrement l'anneau roulant afin de prévenir le développement de bruits trop importants ou une entrave au mouvement de rotation. L'anneau roulant peut être lavé dans solution de savon doux ou dans le lave-vaisselle. Après le nettoyage faire attention de bien remettre en place correctement l'anneau roulant.
- Nettoyer le fond du four à l'aide d'un nettoyant doux. En cas d'encrassement important on peut utiliser un produit nettoyant non agressif.

29 Réparation des pannes

Ce chapitre est consacré à des indications importantes sur la localisation des pannes et leur réparation. Pour éviter les dangers et les dégradations il faut observer les indications.

29.1 Consignes de sécurité

▲ VORSICHT

Prudence

- ▶ Les réparations sur les appareils électriques doivent être effectuées uniquement par des spécialistes agréés par le constructeur.
- ▶ Les réparations non professionnelles peuvent provoquer de graves dangers pour l'utilisateur et des dégâts sur l'appareil.

29.2 Origine et remède des incidents

Le tableau suivant aide à la localisation et à la réparation des petits incidents.

| Incident | Cause possible | Remède |
|--|----------------------------|-------------------|
| Le programme sélectionné ne veut pas démarrer. | Porte du four pas fermée | Fermer la porte |
| | Cordon secteur pas branché | Brancher le câble |

| | | |
|---|--|---|
| | Fusible pas enclenché | Enclencher le fusible |
| Le plateau tournant tourne par à-coups. | Salissures entre le plateau tournant et le fond du four | Éliminer les salissures |
| | Salissures sur l'anneau roulant | |
| | Récipient trop grand | Utiliser un autre récipient |
| Aliments pas assez décongelés, cuits ou chauds après le temps écoulé. | Temps ou puissance mal réglé | Régler de nouveau le temps ou la puissance Répéter l'opération |
| L'appareil fonctionne mais le four ne s'allume pas. | Éclairage du four défectueux. | Faire réparer l'éclairage par le service AV. |
| Bruits anormaux pendant la marche du micro-onde. | Aliments recouverts de feuille d'aluminium | Retirer la feuille d'aluminium |
| | Le récipient contient du métal et on peut voir des étincelles dans le four | Observer les indications sur la vaisselle à utiliser |
| L'heure de l'affichage n'est pas correcte. | Panne de courant | Nouveau réglage de l'heure |

▲ VORSICHT Prudence

- Si vous ne pouvez pas résoudre le problème à l'aide du tableau ci-dessus, adressez-vous au service après-vente.



30 Élimination des appareils usés

Les appareils électriques et électroniques contiennent de nombreux matériaux recyclables. Mais ils contiennent également des produits nocifs qui sont indispensables au fonctionnement et à la sécurité.

Ces derniers peuvent être nocifs pour les personnes ou pour l'environnement en cas d'élimination dans les ordures ménagères ou de traitement incorrect. Ne jamais jeter les anciens appareils avec les ordures ménagères.

HINWEIS Remarque

- Portez les vieux appareils électriques et électroniques dans les points de collecte et de recyclage près de chez vous. Le cas échéant informez-vous auprès de la mairie, des services des ordures ou de votre concessionnaire.
- Assurez-vous que votre ancien appareil reste hors de portée des enfants jusqu'à son transport définitif.

31 Garantie

Sur ce produit nous accordons une garantie de 24 mois à partir de la date d'achat pour les manques et les défauts de fabrication ou de matériaux.

Vous conserver entièrement vos droits de garantie légale accordés par le §439 et suivants BGB-E.

La garantie ne concerne pas les dégâts causés par une utilisation ou une manipulation non conforme, ainsi que les défauts qui n'influencent que faiblement le fonctionnement ou la valeur de l'appareil. D'autre part ne sont pas garantis également les pièces d'usure, les dommages de transport dans la mesure où ils ne sont pas sous notre responsabilité, ainsi que les dommages occasionnés par des réparations qui n'ont pas été effectuées par nos soins.

La construction et la puissance de cet appareil sont conçues pour un usage ménager privé.

Un éventuel usage commercial reste couvert par la garantie dans la mesure où cette utilisation ne dépasse pas le cadre des contraintes d'un usage privé. L'appareil n'est pas prévu pour un usage commercial plus intensif.

En cas de recours en garantie justifié nous déciderons de réparer l'appareil ou de le remplacer par un appareil sans défaut.

Les manques doivent être signalés dans un délai de 14 jours après livraison.

Tout autre recours est sans objet.

Pour tout recours en garantie nous vous prions d'entrer en contact avec nos services avant de nous retourner l'appareil (toujours avec le bon d'achat!).

32 Caractéristiques techniques

| | |
|-------------------------------------|---------------------|
| Appareil | Four à micro-ondes |
| Nom | M20 Ecostyle |
| Modèle | SMH207XLH-P |
| N°. d'article | 3307 |
| Données de raccordement | 230 – 240 V, 50 Hz |
| Puissance consommée | 1200 W (micro-onde) |
| | ≤ 1 W (Standby) |
| Puissance de sortie des micro-ondes | 700 W |
| Fréquence de fonctionnement | 2450 MHz |
| Dimensions externes (l/h/p) | 455 x 265 x 355 mm |
| Dimensions du four (l/h/p) | 270 x 180 x 250 mm |
| Capacité du four | Ca. 20 L |
| Poids net | 10,9 kg |

Istruzioni d'uso originali

Microonde M20 Ecostyle



Articolo-N. 3307

33 Istruzioni d'uso

33.1 In generale

Legga le informazioni qui contenute, affinché acquisti rapidamente familiarità con il suo apparecchio e affinché possa utilizzare appieno le sue funzioni.

Il Suo forno a microonde le renderà un buon servizio per molti anni, se lo tratterà e lo curerà in modo adeguato. Ci auguriamo che il suo utilizzo Le procuri molta gioia.

33.2 Informazioni su queste istruzioni d'uso

Queste istruzioni d'uso sono una componente del forno a microonde (di seguito chiamato l'apparecchio) e Le fornirà importanti indicazioni per la messa in funzione, la sicurezza, un utilizzo conforme alle disposizioni e per la cura dell'apparecchio.

Le istruzioni d'uso devono trovarsi sempre nelle vicinanze dell'apparecchio. Dovranno essere lette ed utilizzate da qualsiasi persona, incaricata con la:

- messa in funzione,
- l'utilizzo,
- l'eliminazione di malfunzionamenti e/o
- la pulizia

dell'apparecchio.

Conservi queste istruzioni d'uso e le passi insieme all'apparecchio al successivo proprietario.

33.3 Indicazioni d'avvertenza

Nelle presenti istruzioni d'uso vengono utilizzate le seguenti indicazioni d'avvertenza:

▲GEFAHR

Pericolo

Un'indicazione d'avvertimento di questo livello di pericolo contrassegna una situazione di pericolo imminente.

Se tale situazione pericolosa non viene evitata, le conseguenze saranno la morte o gravi lesioni.

- ▶ Osservare le indicazioni in queste avvertenze, per evitare il pericolo di morte o gravi lesioni di persone.

▲WARNING

Avviso

Un'indicazione d'avvertimento di questo livello di pericolo contrassegna una situazione di pericolo potenziale.

Se tale situazione pericolosa non viene evitata, le conseguenze potranno essere la morte o gravi lesioni.

- ▶ Osservare le indicazioni in queste avvertenze, per evitare il lesioni di persone.

▲VORSICHT Attenzione

Un'indicazione d'avvertimento di questo livello di pericolo contrassegna una situazione di pericolo potenziale.

Se tale situazione pericolosa non viene evitata, le conseguenze potranno essere lesioni leggere o di media entità.

► Osservare le indicazioni in queste avvertenze, per evitare il lesioni di persone.

HINWEIS Indicazione

Un indicazione contrassegna inoltre delle informazioni, che facilitano l'utilizzo della macchina.

33.4 Limitazione della responsabilità

Tutte le informazioni tecniche, tutti i dati e le indicazioni per l'installazione, il funzionamento e la cura, contenute in queste istruzioni d'uso, corrispondono all'ultimo stato dell'arte al momento della messa in stampa e sono forniti in considerazione delle nostre attuali esperienze e conoscenze, secondo scienza e coscienza.

Dalle indicazioni, le figure e le descrizioni in queste istruzioni d'uso non possono derivare pretese di nessun tipo.

Il produttore non assume alcuna responsabilità per danni dovuti:

- Alla mancata osservanza delle istruzioni d'uso
- All'utilizzo non conforme alle disposizioni
- A riparazioni inadeguate
- A modifiche tecniche, modifiche dell'apparecchio
- All'utilizzo di pezzi di ricambio non autorizzati

Non è consigliabile apportare modifiche dell'apparecchio, le quali non sono coperte da garanzia.

Le traduzioni avvengono secondo scienza e coscienza. Non assumiamo alcuna responsabilità per errori nella traduzione, nemmeno in quei casi in cui la traduzione è stata effettuata da noi o su nostro incarico. Soltanto il testo originale in tedesco sarà vincolante.

33.5 Tutela dei diritti d'autore

Questo documento è coperto dalla tutela per i diritti d'autore.

La Braukmann GmbH si riserva tutti i diritti, anche quelli della riproduzione fotomeccanica, della riproduzione e diffusione mediante particolari procedure (per esempio mediante l'elaborazione dati, supporto dati e reti di dati) anche parziale.

Ci si riserva il diritto di effettuare modifiche tecniche e nel contenuto.

34 Sicurezza

In questo capitolo riceverà importanti indicazioni sulla sicurezza nell'utilizzo dell'apparecchio. Questo apparecchio corrisponde alle disposizioni di sicurezza prescritte. Un utilizzo inadeguato può però provocare danni a persone e cose.

34.1 Utilizzo conforme alle disposizioni

Questo apparecchio è previsto solo per l'utilizzo in un ambiente domestico, al chiuso per

- Scongellare
- riscaldare
- cuocere

prodotti alimentari e bevande. Un altro utilizzo o un utilizzo che vada oltre a ciò è da considerarsi inadeguato.

▲WARNING

Avviso

Pericolo per un utilizzo non conforme alle disposizioni!

Dall'apparecchio possono derivare pericoli, nel caso di un utilizzo non conforme alle disposizioni e/o nel caso di un utilizzo differente.

- ▶ Utilizzare l'apparecchio esclusivamente in conformità alle disposizioni.
- ▶ Rispettare le procedure descritte in queste istruzioni d'uso.

Pretese di qualsiasi genere, per danni dovuti ad un utilizzo non conforme alle disposizioni, sono escluse. L'utilizzo avviene a rischio esclusivo dell'operatore.

34.2 Avvertenze generali di sicurezza

HINWEIS

Indicazione

Osservare le seguenti avvertenze generali di sicurezza per un utilizzo sicuro dell'apparecchio:

- ▶ Prima dell'utilizzo dell'apparecchio, leggere attentamente le istruzioni per l'uso.
- ▶ Controllare prima dell'utilizzo, che l'apparecchio non presenti danni esterni. Non mettere in funzione un apparecchio danneggiato.
- ▶ L'apparecchio non è previsto per asciugare, riscaldare o cuocere animali viventi.
- ▶ Termometri per alimentari non sono adatti per il funzionamento in un forno a microonde.
- ▶ Riparazioni dovranno essere eseguite soltanto da personale specializzato e qualificato, addestrato dal fabbricante. Tramite riparazioni inadeguate possono verificarsi pericoli per l'utilizzatore.
- ▶ Una riparazione dell'apparecchio durante il periodo di garanzia dovrà essere effettuata soltanto da un servizio Clienti autorizzato dal fabbricante, altrimenti decade ogni diritto di garanzia per danni che ne conseguono.
- ▶ Componenti difettosi dovranno essere sostituiti soltanto da ricambi originali. Solo per questi pezzi vi è la garanzia, che i requisiti di sicurezza siano soddisfatti.
- ▶ L'apparecchio va utilizzato solo allo scopo descritto nelle presenti istruzioni per l'uso. Non impiegare prodotti chimici irritanti o vapori. Questo apparecchio è stato sviluppato per riscaldare, cuocere e asciugare cibi e non per scopi industriali o per l'impiego in laboratorio.

- ▶ Non mettere in funzione l'apparecchio quando il cavo elettrico o la spina sono danneggiati, se non funziona correttamente oppure è stato fatto cadere o è danneggiato. Nel caso il cavo elettrico o la spina sono stati danneggiati, questi vanno sostituiti solo dal fabbricante oppure dal suo incaricato al Servizio, per evitare pericoli.
- ▶ Questo apparecchio può essere utilizzato da bambini, con età superiore di 8 anni, nonché da persone con disabilità mentali, sensoriche o fisiche, o in mancanza di esperienza e sapere, solo se prima sono stati istruiti sul funzionamento sicuro e se capiscono i possibili pericoli esistenti.
- ▶ Non fare giocare i bambini con l'apparecchio.
- ▶ Lavori di pulizia e manutenzione non devono essere eseguiti da bambini, eccetto questi hanno l'età di 8 anni o maggiore e che vengano sorvegliati.
- ▶ Questo apparecchio è un apparecchio ISM del Gruppo 2 Classe B. A questo tipo di apparecchio fanno parte tutti gli apparecchi utilizzati a scopo industriale, scientifico o medico, per il quale viene generato o utilizzato volontariamente energia d'alta frequenza come radiazione elettromagnetica, nonché apparecchi con effetto di scintille erosive. Apparecchi della Classe B sono previsti per l'impiego domestico e collegati ad un'alimentazione elettrica domestica nonché a impianti di bassa tensione in edifici.
- ▶ Il forno a microonde può essere messo in funzione solo se posizionato autonomamente.
- ▶ **Attenzione:** Non mettere l'apparecchio sopra un piano di cottura o su un'altra fonte di calore, poiché con ciò l'apparecchio può essere danneggiato e la garanzia viene annullata.
- ▶ Non mettere in funzione il forno a microonde dentro un armadio.
- ▶ Piazzare l'apparecchio con il suo retro contro una parete.
- ▶ L'apparecchio non è previsto per essere utilizzato con un timer esterno o un telecomando.
- ▶ Il forno a microonde è previsto solo per l'impiego domestico e non per un impiego commerciale o professionale.
- ▶ Mai rimuovere i distanziatori sul retro o ai lati dell'apparecchio, poiché questi garantiscono la distanza minima necessaria per la circolazione dell'aria.
- ▶ Per evitare danni, bloccare il piatto rotante prima di trasportare l'apparecchio.
- ▶ Il forno a microonde è idoneo solo per cucinare, scongelare e vaporizzare generi alimentari.

34.3 Fonti di pericolo

34.3.1 Pericolo dovuto a microonde



AVVISO

L'effetto di microonde sul corpo umano può provocare lesioni. Osservare le seguenti avvertenze di sicurezza, per non esporre se stessi o altri alle microonde:

- ▶ Non fare mai funzionare l'apparecchio a porta aperta. Con un interruttore di sicurezza difettoso o manipolato sussiste il pericolo di esporsi direttamente alle microonde.

▲WARNING**Avviso**

- ▶ **Attenzione:** Fare eseguire i lavori di manutenzione e riparazione, per i quali va rimossa la copertura di protezione posta davanti alla radiazione microonde, solo da un tecnico specializzato. Questo vale anche per la sostituzione dell'illuminazione e del cavo di alimentazione elettrico. A tal proposito, l'apparecchio va inviato al Centro di servizio.
- ▶ **Attenzione:** Non fare funzionare l'apparecchio fino a quando non è stato riparato da personale specializzato autorizzato, se la porta o le guarnizioni della porta sono danneggiate.

34.3.2 Pericolo di ustioni**▲WARNING****Avviso**

Il preparato da cuocere cotto all'interno dell'apparecchio e le stoviglie utilizzate per la cottura, così come le superfici dell'apparecchio possono scaldarsi molto.

Osservare le seguenti avvertenze di sicurezza, per non scottare o ustionare se stessi o altri:

- ▶ Durante il riscaldamento di bevande nel forno a microonde, queste potrebbero all'improvviso bollire, quindi fare attenzione con tali recipienti.
- ▶ Non friggere cibi nel forno a microonde. Dell'olio caldo può danneggiare parti dell'apparecchio e stoviglie e può causare bruciature.
- ▶ Per evitare scottature, il contenuto di biberon deve essere mescolato o scosso e servirlo solo dopo averne verificato la temperatura.
- ▶ Apparecchiature per la cottura potrebbero riscaldarsi troppo attraverso la trasmissione di calore dai generi alimentari. Come protezione si consiglia di usare dei panni per pentole.
- ▶ Le superfici esterne possono fortemente riscaldarsi durante il funzionamento del forno.
- ▶ La porta e le superfici esterne possono fortemente riscaldarsi durante il funzionamento del forno.
- ▶ Quando l'apparecchio è in funzione, le superfici che possono essere toccate potrebbero raggiungere alte temperature.
- ▶ Usare panni per pentole o guanti di protezione quando si prelevano i cibi dal forno.
- ▶ **Attenzione!** Aprendo dei coperchi o delle pellicole protettive potrebbe fuoriuscire vapore scottante.

34.3.3 Pericolo d'incendio**▲WARNING****Avviso**

In caso di utilizzo inadeguato dell'apparecchio, sussiste pericolo d'incendio mediante l'incendiarsi del contenuto.

Osservare le avvertenze di sicurezza per evitare il pericolo d'incendio:

- ▶ Non utilizzare mai l'apparecchio per conservare o asciugare materiali infiammabili.
- ▶ Non scaldare mai dell'alcool non diluito.
- ▶ Non fare funzionare l'apparecchio a vuoto.

▲WARNING**Avviso**

- ▶ Per ridurre il pericolo d'incendio all'interno del forno:
- ▶ a) Al riscaldamento di cibi contenuti in recipienti di plastica o di carta, è assolutamente necessario sorvegliare l'apparecchio per il sussistente pericolo d'incendio.
- ▶ b) Rimuovere le chiusure di filo di ferro di sacchetti di carta o di plastica prima di riscaldare.
- ▶ c) Spegnerne l'apparecchio in caso si sviluppi del fumo e staccare la spina. La porta deve rimanere chiusa per soffocare le fiamme.
- ▶ d) Non conservare niente dentro il vano interno del forno. Se l'apparecchio non viene utilizzato, allora non conservarci dentro oggetti di carta, utensili per la cottura o generi alimentari.
- ▶ Per tutti gli utensili di cottura e recipienti deve essere sempre verificato se questi sono idonei per l'utilizzo nel forno a microonde.
- ▶ Contenitori monouso in materiale plastico devono presentare le caratteristiche elencate sotto "**Indicazioni sulle stoviglie per microonde**".
- ▶ Spegnerne l'apparecchio in caso si sviluppi del fumo e staccare la spina. La porta deve rimanere chiusa per soffocare eventualmente le fiamme.

34.3.4 Pericolo d'esplosione**▲WARNING****Avviso**

In caso di utilizzo inadeguato dell'apparecchio, sussiste pericolo d'esplosione mediante la formazione di sovrappressione.

Osservare le avvertenze di sicurezza per evitare il pericolo d'esplosione:

- ▶ **Attenzione:** Non riscaldare liquidi e altri generi alimentari in contenitori chiusi, perché questi possono facilmente esplodere.
- ▶ Non riscaldare uova non sgusciate o uova cotte sode nel forno a microonde, perché possono esplodere anche dopo il tempo di cottura.
- ▶ Generi alimentari con buccia spessa, ad esempio le patate, cetrioli, mele o castagne prima di essere cotti nell'apparecchio vanno perforati.

34.3.5 Pericolo dovuto a corrente elettrica**▲GEFAHR****Pericolo**

Pericolo di morte dovuto a corrente elettrica!

In caso di contatto con cavi o componenti sotto tensione, sussiste pericolo di morte!

Osservare le avvertenze di sicurezza seguenti per evitare il pericolo dovuto dalla corrente elettrica:

- ▶ Non aprire in nessun caso la scatola dell'apparecchio. Se si toccano connessioni sotto tensione e se viene modificata la struttura elettrica e meccanica, sussiste il pericolo di scossa elettrica. Inoltre possono verificarsi malfunzionamenti dell'apparecchio.

▲GEFAHR**Pericolo**

- ▶ Non mettere in funzione l'apparecchio quando il cavo elettrico o la spina sono danneggiati, se non funziona correttamente oppure è stato fatto cadere o è danneggiato. Nel caso il cavo elettrico o la spina sono stati danneggiati, questi vanno sostituiti solo dal fabbricante oppure dal suo incaricato al Servizio, per evitare pericoli.
- ▶ **Attenzione:** Fare eseguire i lavori di manutenzione e riparazione, per i quali va rimossa la copertura di protezione posta davanti alla radiazione microonde, solo da un tecnico specializzato. Questo vale anche per la sostituzione dell'illuminazione e del cavo di alimentazione elettrico. L'apparecchio a tal proposito, va inviato al Centro di servizio.

35 Messa in funzione

In questo capitolo riceverà indicazioni importanti sulla messa in funzione dell'apparecchio. Osservi le indicazioni per evitare pericoli e danni.

35.1 Indicazioni di sicurezza

▲WARNUNG**Avviso**

Con la messa in funzione dell'apparecchio possono verificarsi lesioni a persone e danni alle cose!

Di seguito osservi le indicazioni di sicurezza per evitare i pericoli:

- ▶ Materiali d'imballaggio non dovranno essere utilizzati come giocattoli. Sussiste il pericolo di soffocamento.
- ▶ A causa dell'elevato peso dell'apparecchio, si consiglia di effettuare in due persone il trasporto, il disimballaggio ed il posizionamento.

35.2 Insieme della fornitura ed ispezione trasporto

Il microonde M20 Ecostyle viene fornito standard con le seguenti componenti:

- Microonde M20 Ecostyle
- Anello rotante
- Piatto rotante in vetro
- Istruzioni d'uso

HINWEIS**Indicazione**

- ▶ Controlli che la fornitura sia completa e non presenti danni visibili.
- ▶ Segnali immediatamente al spedizioniere, all'assicurazione e al fornitore una fornitura incompleta o danni dovuti ad un imballaggio insufficiente o al trasporto.

35.3 Disimballaggio

Per il disimballaggio dell'apparecchio, proceda come segue:

- Estragga l'apparecchio dal cartone e tolga il materiale d'imballaggio.
- Estragga gli accessori che si trovano nel vano cottura e tolga il materiale d'imballaggio.
- Tolga il nastro adesivo di sicurezza sul fondo del vano cottura.
- Tolga la pellicola protettiva blu sull'apparecchio.

HINWEIS

Indicazione

- ▶ Tolga la pellicola protettiva blu solo poco prima che l'apparecchio venga posizionato nel luogo di posizionamento, per evitare graffi e sporco.
- ▶ Il film protettivo sulla parte interna della porta (se presente) non rimuovere, in quanto ciò consente di pulire facilmente il dispositivo.



35.4 Smaltimento dell'involucro

L'involucro protegge l'apparecchio da danni dovuti al trasporto. I materiali per l'imballaggio sono stati selezionati in considerazione dell'ambiente e della tecnica di smaltimento e sono quindi riciclabili.

Ricondurre l'imballaggio nel circuito materiali permette di risparmiare sulle materie prime e riduce la produzione di rifiuti. Smaltisca i materiali per l'imballaggio, che non sono più necessari, nei punti di raccolta presso le "aree ecologiche" per il sistema di riciclo.

HINWEIS

Indicazione

- ▶ Conservi, se possibile, l'imballaggio originale durante il periodo di garanzia, per poter reimballare adeguatamente l'apparecchio, in caso di necessità.

35.5 Posizionamento

35.5.1 Requisiti del luogo di posizionamento

Per un funzionamento sicuro privo di errori dell'apparecchio, il punto di posizionamento dovrà soddisfare i seguenti presupposti:

- L'apparecchio deve essere posizionato su una superficie solida, piatta, orizzontale e resistente al calore, con una portata sufficiente per il forno ed il preparato da cuocere presumibilmente più pesante, che possa essere preparato.
- Scelga il luogo di posizionamento in modo tale, che i bambini non possano raggiungere le superfici calde dell'apparecchio.
- L'apparecchio non è previsto per il montaggio in una parete o in un armadio a muro.
- Non posizioni l'apparecchio in un ambiente caldo, bagnato o molto umido o nelle vicinanze di materiale infiammabile.
- L'apparecchio necessita una sufficiente aerazione per un funzionamento corretto. Lasci 20 cm di spazio libero sopra il forno, 10 cm dietro al forno e 5 cm su entrambi i lati.
- Non copra alcuna apertura sull'apparecchio e non le blocchi.

-
- Non elimini i piedini dell'apparecchio.
 - La presa dovrà essere facilmente accessibile, in modo tale che il cavo elettrico possa essere facilmente estratto, in casi d'emergenza.
 - Il montaggio di questo apparecchio in luoghi di posizionamento non stazionari (per esempio navi) dovrà essere effettuato esclusivamente da aziende/persone specializzate, se i presupposti per un utilizzo conforme alla sicurezza dell'apparecchio sono dati.

35.5.2 A scanso di malfunzionamenti

A causa dell'apparecchio possono verificarsi malfunzionamenti in radio, televisori o apparecchi simili.

Con i seguenti provvedimenti si possono eliminare o ridurre malfunzionamenti:

- Pulisca la porta e la superficie di tenuta dell'apparecchio.
- Posizioni la radio, il televisore, ecc. il più lontano possibile dall'apparecchio.
- Collegi l'apparecchio ad un'altra presa, in modo che vengano utilizzati circuiti elettrici differenti per l'apparecchio e per l'apparecchio ricevente disturbato.
- Utilizzi un'antenna installata in modo adeguato per l'apparecchio ricevente, per assicurare una buona ricezione.

35.6 Montaggio degli accessori

35.6.1 Piatto rotante in vetro

Montare il piatto rotante in vetro come segue:

- Inserire l'anello rotante
- Posizionare il piatto rotante in vetro in modo tale, che le scanalature sotto di esso entrino nella trasmissione del movimento.

35.7 Connessione elettrica

Per un funzionamento sicuro e privo di errori dell'apparecchio, bisognerà considerare le seguenti indicazioni durante la connessione elettrica.

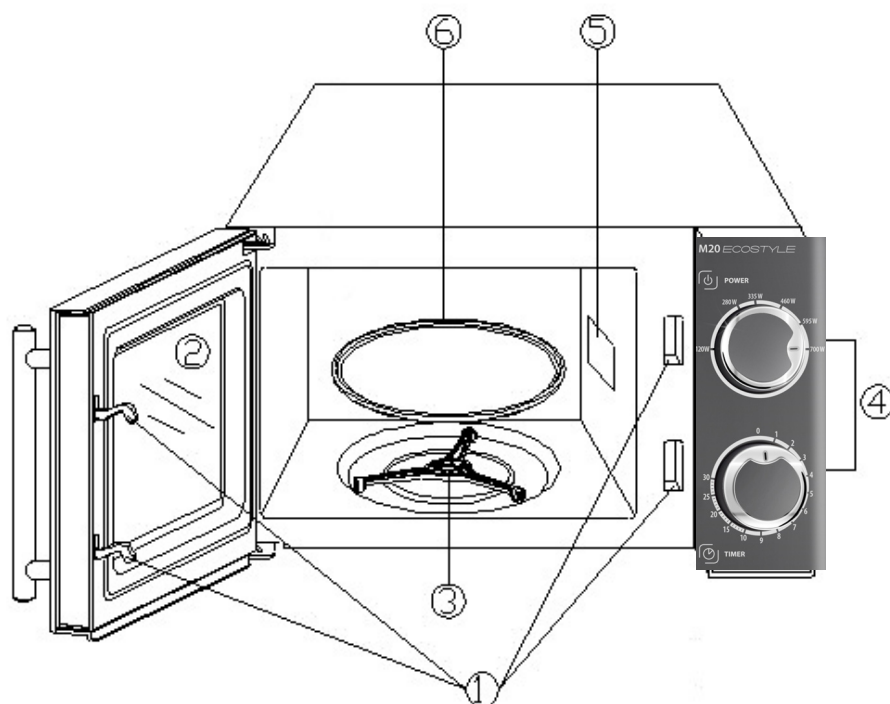
- Prima di connettere l'apparecchio, confronti i dati di connessione (tensione e frequenza) sulla targhetta di omologazione con quelli della rete elettrica. Questi dati dovranno corrispondere, affinché non si verifichino danni sull'apparecchio. In caso di dubbi, chiedi il tuo tecnico elettricista specializzato.
- La spina dovrà essere assicurata mediante un interruttore di protezione 16°.
- La connessione dell'apparecchio alla rete elettrica dovrà avvenire al con una prolunga lunga al massimo 3 metri, srotolata con una sezione di 1,5 mm². L'utilizzo di prese multiple o di ciabatte è vietato a causa del pericolo d'incendio collegato all'uso di queste.
- Ci si assicuri che il cavo elettrico non sia danneggiato e che non venga posato sotto il forno o sopra superfici calde o dai bordi taglienti.

- La sicurezza elettrica dell'apparecchio viene garantita solo se ci si connette ad un conduttore di terra installato in conformità alle disposizioni. Il funzionamento con una presa senza conduttore di terra è vietato. In caso di dubbio, faccia controllare l'installazione di casa mediante un tecnico elettricista specializzato. Il produttore non può essere considerato responsabile per danni, provocati da una conduttura di terra mancante o interrotta.

36 Costruzione e funzione

In questo capitolo riceverà indicazioni importanti sulla costruzione e sulla funzione dell'apparecchio.

36.1 Panoramica complessiva



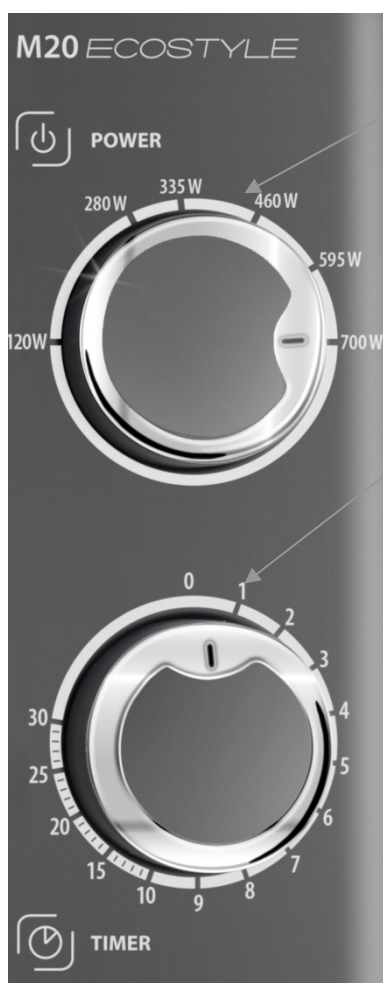
- (1) Chiusura porta di sicurezza
- (2) Finestra del forno
- (3) Anello rotante
- (4) Comandi
- (5) Apertura aerazione forno (Non tolga il nastro adesivo)
- (6) Piatto rotante in vetro

HINWEIS

Indicazione

- Non fare funzionare l'apparecchio senza il piatto di vetro con anello rotante inserito.

36.2 Comandi e display



Power: per selezionare il livello di potenza del microonde

Timer Per impostare il tempo di cottura.

HINWEIS

Indicazione

Quando avete prelevato il cibo oppure l'apparecchio non è in funzione mettere il timer sempre a 0.

36.3 Impostazioni di sicurezza

36.3.1 Segnalazione d'avviso sull'apparecchio



▲VORSICHT Attenzione

Pericolo dovuto ad una superficie calda!

Sul lato posteriore dell'involucro si trova un avviso, che rimanda al pericolo dovuto alle superfici calde. L'apparecchio può scaldarsi notevolmente sulla superficie.

- ▶ Non toccare la superficie calda dell'apparecchio. Pericolo di ustioni!
- ▶ Non appoggi o posizioni oggetti sull'apparecchio.

36.3.2 Chiusura porte

Nella chiusura della porta dell'apparecchio è integrato un interruttore di sicurezza, che impedisce il funzionamento dell'apparecchio a porta aperta.

▲VORSICHT Attenzione

Pericolo dovuto a microonde!

Se questo dispositivo di sicurezza è difettoso o se viene aggirato, esporrà se stesso o altri direttamente ai raggi del microonde.

- ▶ Non utilizzare l'apparecchio, se l'interruttore di sicurezza è difettoso.
- ▶ Non disattivare questo dispositivo di sicurezza.

36.4 Targhetta di omologazione

La targhetta di omologazione con i dati di connessione e di potenza, si trova sul lato posteriore dell'apparecchio.

37 Utilizzo e funzionamento

In questo capitolo riceverà indicazioni importanti sull'utilizzo dell'apparecchio. Osservi le indicazioni per evitare pericoli e danni.

▲WARNING Avviso

- ▶ Non lasci l'apparecchio incustodito durante il suo funzionamento, per poter agire rapidamente, in caso di pericoli.

37.1 Fondamenti della cottura a microonde

- La potenza ed il tempo necessari per la cottura/riscaldamento del preparato di cottura dipende tra l'altro dalla temperatura di partenza, dalla quantità e dalla qualità dei cibi. Utilizzi il tempo di cottura indicato più basso e allunghi la procedura, se necessario.
- Distribuisca accuratamente il preparato da cuocere. Piazzate le parti più spesse sul bordo più esterno della scodella.
- Copra il preparato da cuocere durante la cottura. Coperchi proteggono da spruzzi e contribuiscono alla cottura/al riscaldamento omogeneo.
- Durante il riscaldamento, il preparato da cuocere andrebbe girato, disposto diversamente o rimestato diverse volte per ottenere una distribuzione omogenea della temperatura.
- Eventuali germi nei cibi verranno repressi solo con una temperatura sufficientemente elevata (> 70 °C) e con un tempo sufficientemente lungo (> 10 min).
- Prodotti alimentari con una pelle o con una buccia consistente, come pomodori, salsicce, patate e melanzane dovranno essere forate diverse volte oppure intagliate, affinché il vapore, che si crea, possa fuoriuscire, senza che i prodotti alimentari scoppino.

- Le uova senza guscio potranno essere cotte nel forno a microonde, solo se la pelle del tuorlo è stata preventivamente forata diverse volte. Altrimenti il tuorlo potrebbe spruzzare fuori con un'elevata pressione, al termine della cottura.
- Dopo metà cottura giri i cibi come le polpettine in modo tale che la parte inferiore venga rivolta verso l'alto e la parte centrale venga a trovarsi al bordo, e viceversa.

37.2 Modalità di funzionamento

L'apparecchio può essere fatto funzionare in diverse modalità di funzionamento. La seguente lista visualizza le possibili modalità di funzionamento dell'apparecchio:

◆ Modalità di funzionamento, "microonde"

Questa modalità di funzionamento è adatta ad un riscaldamento normale del preparato da cuocere.

◆ Scongelamento

Questa modalità di funzionamento è adatta allo scongelamento di preparato da cuocere surgelato.

37.3 Indicazioni sulle stoviglie per microonde

Il materiale ideale per stoviglie per microonde fa passare le microonde e permette all'energia di penetrare il contenitore per riscaldare il preparato da cuocere.

Osservi le seguenti indicazioni nella scelta delle stoviglie di cottura corrette:

- ▶ Microonde non possono attraversare metalli. Utensili in metallo e stoviglie per la cottura con ornamenti metallici, non andrebbero quindi utilizzati.
- ▶ Nella cottura con il microonde, non utilizzi prodotti in carta riciclata, visto che possono contenere piccoli frammenti metallici, che possono provocare scintille e/o un incendio.
- ▶ Utilizzi stoviglie rotonde o ovali, invece di contenitori quadrati o rettangolari, visto che il composto da cuocere tende a surriscaldarsi negli angoli.
- ▶ Non utilizzare nessun foglio d'alluminio usando il microonde.

La seguente tabella serve come riferimento, nella scelta delle stoviglie corrette:

| Stoviglie | Microonde |
|---|-----------|
| Stoviglie di vetro, resistenti al calore | ✓ |
| Stoviglie di vetro non resistenti al calore | ✗ |
| Stoviglie di ceramica, resistenti al calore | ✓ |
| Contenitori in materiale plastico adatto al microonde | ✓ |
| Carta da cucina | ✓ |
| Teglia metallica | ✗ |
| Supporto metallico | ✗ |
| Foglio e contenitore in alluminio | ✗ |

◆ Chiudere la porta

Chiuda la porta, fino a quando si sente scattare il bloccaggio della porta. Se un programma di cottura dovesse essere stato interrotto dall'apertura della porta, in questo modo viene automaticamente proseguito.

37.4 Modalità di funzionamento “Microonde”

1. Impostare la potenza desiderata, girando corrispondentemente la manopola Potenza (Power).
2. Impostare il tempo desiderato, girando corrispondentemente la manopola Tempo (Timer).
3. L'apparecchio avvia automaticamente la cottura, non appena potenza e tempo sono impostati.
4. Viene emesso un suono acustico, quando la cottura è terminata.

HINWEIS

Indicazione

- ▶ Regolare la manopola per il tempo sempre a 0, quando l'apparecchio non è in uso.
- ▶ Non fare funzionare l'apparecchio quando è vuoto. L'apparecchio può essere danneggiato.

| Potenza | | Applicazione |
|----------|---------------|---|
| 700 Watt | Alto | Cottura rapida e riscaldamento |
| 595 Watt | Medio | Cottura delicata e riscaldamento |
| 460 Watt | Medio | Riscaldamento di piccole quantità e di cibi sensibili |
| 335 Watt | Medio-Basso | Cottura debole continua |
| 280 Watt | Scongelamento | Scongelamento delicato di cibi sensibili |
| 120 Watt | Basso | Mantenere caldo |

37.5 Modalità di funzionamento, “Scongelamento”

Impostare la manopola Potenza (Power) a **280 W** Questo livello serve per scongelare delicatamente i cibi.

Impostare la manopola Tempo (Timer) al tempo desiderato. Mescolare il cibo trascorso circa metà del tempo.

38 Pulizia e cura

In questo capitolo riceverà indicazioni importanti sulla pulizia e la cura dell'apparecchio. Osservi le indicazioni per evitare danni dovuti ad una erronea pulizia dell'apparecchio e per assicurare un funzionamento senza inconvenienti.

38.1 Indicazioni di sicurezza

▲VORSICHT Attenzione

Osservi le seguenti indicazioni di sicurezza, prima di procedere con la pulizia dell'apparecchio:

- ▶ Il forno dovrà essere pulito regolarmente e residui del composto da cuocere dovranno essere rimossi. Se il forno non viene mantenuto pulito, ci saranno effetti negativi per la durata dell'apparecchio. Le condizioni dell'apparecchio potranno risultare pericolose e comportare un'infestazione di funghi e di batteri.
- ▶ Spenga il forno prima della pulizia ed estraiga la spina dalla presa a muro.
- ▶ Il vano di cottura scotta dopo l'utilizzo. Sussiste il pericolo di ustioni! Attenda che l'apparecchio si sia raffreddato.
- ▶ Pulisca il vano di cottura dopo l'utilizzo, non appena si è raffreddato. Attendere troppo, rende inutilmente difficile la pulizia e la rende impossibile in casi estremi. Un eccesso di sporcizia può, in alcune situazioni, danneggiare l'apparecchio.
- ▶ Se penetra dell'umidità nell'apparecchio, possono danneggiarsi componenti elettriche. Osservi che non penetrino liquidi nell'interno dell'apparecchio, attraverso le fessure d'aerazione.
- ▶ Non utilizzi detersivi aggressivi o abrasivi e non utilizzi solventi.
- ▶ Non utilizzi oggetti duri per grattare via i residui incrostati.

38.2 La pulizia

◆ Vano cottura ed interno porta

- Tenga pulito il vano cottura del forno. Passi un panno umido su resti spruzzati o rovesciati di composto da cuocere sulle pareti del vano cottura. In caso di un elevato grado di sporcizia del forno, si potrà utilizzare un detersivo delicato.
- Passi un panno umido sulla porta, sulla finestra e sulle guarnizioni della porta, per rimuovere spruzzi o composti da cuocere rovesciati. Resti sulle guarnizioni della porta possono aver l'effetto, che la porta non riesca più a chiudersi in maniera adeguata e che possano fuoriuscire microonde.
- Passi un panno morbido sul vapore, che si è depositato sulla porta del forno. Ciò può essere necessario, quando l'apparecchio viene utilizzato in un ambiente molto umido, ed è normale.
- Odori possono essere eliminati dal forno, mischiando una tazza d'acqua con il succo e la buccia di un limone, versando il tutto in un contenitore adatto al microonde e riscaldandolo per cinque minuti in modalità microonde. Di seguito passi accuratamente un panno asciutto e morbido.
- Dopo la pulizia del vano interno lasci aperta la porta del forno, fino a quando l'apparecchio non si sia asciugato all'interno.

◆ Parte frontale dell'apparecchio e comandi

- Pulisca la parte frontale ed i comandi con un panno umido e morbido.

- Si assicuri che i comandi non si bagnino. Utilizzi un panno morbido ed umido per eseguire le pulizie.

HINWEIS

Indicazione

- ▶ Lasci aperta la porta del forno, per evitare che l'apparecchio venga acceso involontariamente.

◆ Involucro esterno

- Pulire la superficie esterna dell'apparecchio con un panno umido.
- Le superfici in acciaio Inox possono essere curate con un prodotto comunemente commercializzato per la cura dell'acciaio INOX.

◆ Piatto, anello rotanti

- Il piatto di vetro deve essere estratto e lavato di tanto in tanto. Lavi il piatto in una soluzione calda a base di sapone o nella lavastoviglie.
- L'anello rotante va regolarmente pulito, per evitare che si producano rumori eccessivi o che si verifichino malfunzionamenti nel movimento rotatorio.
L'anello rotante può essere lavato con una delicata soluzione a base di sapone o nella lavastoviglie. Si ricordi di reinserire adeguatamente l'anello rotante dopo la pulizia.
- Passi un panno con del detersivo delicato sul fondo del forno. In caso di un elevato grado di sporcizia del fondo del forno, si potrà utilizzare un detersivo delicato.

39 Eliminazione malfunzionamenti

In questo capitolo riceverà indicazioni importanti sulla localizzazione di malfunzionamenti e sulla loro eliminazione. Osservi le indicazioni per evitare pericoli e danni.

39.1 Indicazioni di sicurezza

▲ VORSICHT

Attenzione

- ▶ Riparazioni su apparecchi elettrici dovranno essere eseguiti soltanto da personale specializzato, addestrato dal produttore.
- ▶ Con riparazioni inadeguate possono verificarsi gravi pericoli per l'utilizzatore e danni sull'apparecchio.

39.2 Cause malfunzionamenti e risoluzione

La seguente tabella aiuta a localizzare e a risolvere malfunzionamenti più lievi.

| Malfunzionamento | Possibile causa | Risoluzione |
|--|--|------------------------------------|
| Il programma selezionato non può essere avviato. | La porta dell'apparecchio non è chiusa | Chiudere la porta dell'apparecchio |
| | Non è stata inserita la spina | Inserire la spina |

| | | |
|---|--|---|
| | L'interruttore di sicurezza non è stato attivato | Attivare l'interruttore di sicurezza |
| Il piatto rotante si muove a strappi | Sporcizia tra il piatto rotante ed il fondo del vano di cottura | Rimuovere la sporcizia |
| | Sporcizia sull'anello rotante | |
| | Contenitore troppo grande | Utilizzare un altro contenitore |
| Il cibo non è sufficientemente scongelato, riscaldato ossia cotto allo scadere del tempo impostato. | Il tempo oppure la potenza sono stati selezionati male | Reimpostare il tempo e la potenza Ripetere la procedura |
| L'apparecchio funziona, l'illuminazione del vano cottura invece no | L'illuminazione del vano cottura è difettosa. | Far riparare l'illuminazione del vano cottura dal servizio Clienti. |
| Durante il funzionamento in modalità microonde si sentono rumori non normali. | Il cibo è stato coperto con carta stagnola | Togliere la carta stagnola |
| | Le stoviglie contengono metallo e vengono a crearsi scintille nel vano cottura | Osservare le indicazioni sulle stoviglie |
| L'ora sul display è errata. | Interruzione della corrente | Impostare nuovamente l'ora |

▲VORSICHT **Attenzione**

- Se non riesce a risolvere il problema con i passi sopra descritti, la preghiamo di rivolgersi al servizio Clienti.



40 Smaltimento dell'apparecchio obsoleto

Apparecchi elettrici ed elettronici obsoleti contengono spesso ancora materiali preziosi. Essi contengono però anche sostanze nocive, che erano necessarie per il loro funzionamento e la loro sicurezza.

Questi possono nuocere alla salute umana o all'ambiente se vengono gettati tra i rifiuti non riciclabili o in caso di un trattamento errato. Per questo eviti assolutamente di gettare il suo apparecchio obsoleto nella spazzatura non riciclabile.

HINWEIS **Indicazione**

- Si serva dell'area ecologica realizzata nel suo comune di residenza, per la consegna ed il riciclo di apparecchi elettrici o elettronici obsoleti. Si informi eventualmente presso il Suo comune, il Suo servizio di nettezza urbana o presso il suo rivenditore.
- Si assicuri, che il suo apparecchio obsoleto venga stoccato a prova di bambini, fino al momento della sua rimozione.

41 Garanzia

A partire dalla data di vendita assumiamo per questo prodotto una garanzia di 24 mesi per difetti, riconducibili ad errori di fabbricazione o nelle materie prime.

Ciò non ha alcuna influenza sulle sue pretese di garanzia di legge in conformità al §439 e seguenti del BGB-E.

Non contenute nella garanzia sono i danni, che si sono verificati a causa di un trattamento o un impiego inadeguato, così come i danni, che compromettono solo lievemente il funzionamento o il valore dell'apparecchio. Inoltre si escludono dalle pretese di garanzia pezzi d'usura, danni dovuti al trasporto, fin tanto questi non siano imputabili alla nostra responsabilità, così come danni, che sono riconducibili a riparazioni non eseguiti da noi.

Questo apparecchio è stato realizzato per un utilizzo in ambito privato (impiego domestico) ed è stato realizzato con una potenza adeguata.

Un eventuale utilizzo di tipo commerciale è assoggettabile alla garanzia, solo fintanto il suo utilizzo possa essere confrontato con quello in ambito privato. Non è previsto per un uso che vada oltre questo tipo di utilizzo commerciale.

In caso di reclami giustificati, saremo liberi di scegliere se riparare l'apparecchio o se è il caso di sostituirlo con uno privo di malfunzionamenti.

Malfunzionamenti aperti dovranno essere comunicati entro 14 giorni dalla fornitura.

Altre pretese sono escluse.

Per far valere una pretesa di garanzia, La preghiamo di mettersi in contatto con noi, prima di reinviarci l'apparecchio (sempre con scontrino d'acquisto!).

42 Dati tecnici

| | |
|--|---------------------------------------|
| Apparecchio | Microonde |
| Nome | M20 Ecostyle |
| Modello | SMH207XLH-P |
| N. articolo | 3307 |
| Dati connessione | 230 – 240 V, 50 Hz |
| Potenza assorbita | 1200 W (microonde) ≤ 1 W (Standby) |
| Potenza di partenza nominale microonde | 700 W |
| Frequenza di funzionamento | 2450 MHz |
| Misure esterne (A/L/P) | 455 x 265 x 355 mm |
| Misure vano cottura (A/L/P) | 270 x 180 x 250 mm |
| Capacità del forno | Ca. 20 L |
| Peso netto | 10,9 kg |

Manual del usuario

Microondas

M20 Ecostyle



Ref. 3307

43 Manual del usuario

43.1 Generalidades

Lea atentamente la información contenida en este manual para familiarizarse rápidamente con el aparato y poder utilizar sus funciones en toda su capacidad.

Su microondas le servirá durante muchos años si lo trata y conserva adecuadamente.

Le deseamos una gran satisfacción durante el uso.

43.2 Información acerca de este manual

El manual de instrucciones forma parte integrante del microondas (en lo sucesivo denominado aparato) y le proporciona instrucciones importantes para la puesta en marcha, la seguridad, el uso previsto y la conservación del aparato.

El manual del usuario debe guardarse siempre a mano, cerca del aparato. Debe ser leído y utilizado por la persona encargada de:

- la puesta en marcha,
- operación,
- resolución de fallos y/o
- limpieza

del aparato. Guarde este manual de instrucciones en un lugar seguro y facilítelo a las terceras personas que vayan a utilizarlo en el futuro.

43.3 Advertencias

En el presente manual se utilizan las siguientes advertencias:



GEFAHR Peligro

Una advertencia de este nivel de peligro designa una situación peligrosa.

Si la situación peligrosa no se evita, puede causar la muerte o lesiones graves.

- ▶ Siga las instrucciones que indica esta advertencia para evitar el peligro de muerte o de lesiones graves a personas.



WARNUNG Advertencia

Una advertencia de este nivel de peligro designa una posible situación peligrosa.

Si la situación de peligro no se evita, puede conducir a lesiones graves.

- ▶ Siga las instrucciones que indica esta advertencia para evitar lesiones a personas.



VORSICHT Precaución

Una advertencia de este nivel de peligro designa una posible situación peligrosa.

Si la situación de peligro no se evita, puede conducir a lesiones de gravedad moderada a leve.

- ▶ Siga las instrucciones que indica esta advertencia para evitar lesiones a personas.

Esta indicación designa información adicional que facilitará el manejo del aparato.

43.4 Limitación de responsabilidad

La información técnica contenida, datos e indicaciones contenidos en el presente manual para la instalación, operación y conservación se corresponden con los últimos avances técnicos en el momento de la impresión y se publican teniendo en cuenta nuestra experiencia y conocimientos hasta ese momento.

Por este motivo no nos hacemos responsables de las indicaciones, ilustraciones o descripciones contenidas en el presente manual del usuario.

El fabricante no se hace responsable de los daños causados por:

- desobedecimiento de las instrucciones
- uso indebido
- reparaciones indebidas
- modificaciones técnicas, modificaciones del aparato
- uso de piezas de repuesto no autorizadas

No se recomienda realizar modificaciones en el aparato y no están cubiertas por la garantía.

Las traducciones se realizan a nuestro buen saber y entender. No nos hacemos responsables de ningún error de traducción, incluso si la traducción hubiera sido realizada por nosotros o por orden nuestra. Por tanto, sólo el texto original en alemán tendrá carácter vinculante.

43.5 Derechos de autor (copyright)

Esta documentación está protegida por los derechos de autor.

Braukmann GmbH se reserva todos los derechos, incluida la reproducción fotomecánica, la publicación y distribución mediante procedimientos especiales (p.ej. procesamiento de datos, soporte de datos y redes de datos), ya sea en su totalidad o en parte.

Válido salvo errores de contenido y modificaciones técnicas

44 Seguridad

En este capítulo obtendrá importantes instrucciones de seguridad sobre la manipulación del aparato.

Este aparato cumple la normativa de seguridad vigente. No obstante, el uso indebido puede causar lesiones a personas y daños materiales.

44.1 Uso previsto

Este aparato está previsto únicamente para el uso doméstico en habitaciones cerradas, para

- Descongelar
- Calor
- Cocine

alimentos y bebidas. Cualquier otro uso distinto al aquí previsto se considera un uso indebido del aparato.

⚠️ WARNUNG Advertencia

Peligro ante el uso no conforme a lo previsto.

El uso indebido del aparato o cualquier uso distinto al uso previsto puede entrañar peligro.

- ▶ Utilice el aparato exclusivamente para su uso previsto
- ▶ Los procedimientos descritos en el manual de instrucciones deben obedecerse.

Queda excluida cualquier reclamación de garantía debido a daños derivados del uso no conforme a lo previsto.

La responsabilidad recae exclusivamente en el usuario.

44.2 Instrucciones generales de seguridad

HINWEIS Nota

Para una manipulación segura del aparato, observe las siguientes instrucciones generales de seguridad:

- ▶ Antes de utilizar el aparato debe leer atentamente las instrucciones de uso.
- ▶ Antes de utilizar el aparato debe revisarlo para detectar posibles daños. Si el aparato presenta daños, no lo ponga en marcha.
- ▶ El aparato no debe utilizarse para secar, calentar o dar calor a animales vivos.
- ▶ Los termómetros culinarios no son aptos para el uso en modo microondas.
- ▶ Las reparaciones solo deben realizarse por personal técnico autorizado e instruido por el fabricante. Una reparación indebida podría causar daños al usuario.
- ▶ La reparación del aparato durante el período de garantía sólo debe ser realizada por el servicio técnico autorizado por el fabricante. De lo contrario, la garantía quedará anulada en caso de sufrir daños.
- ▶ Los componentes defectuosos solo deben ser sustituidos por piezas de repuesto originales. Sólo en este tipo de componentes se asegura el cumplimiento de los requisitos de seguridad.
- ▶ El aparato únicamente debe utilizarse conforme al uso previsto en el presente manual. No deben utilizarse sustancias químicas ni vapor. Este aparato ha sido diseñado para calentar, cocinar y secar alimentos, y no está previsto para su uso industrial ni en laboratorio.
- ▶ El aparato no puede utilizarse si el cable de alimentación o el enchufe presentan daños, si no funciona correctamente o se ha caído y sufrido daños. Si el cable de alimentación o el enchufe resultan dañados, éstos deben ser sustituidos por el fabricante o su distribuidor, con el fin de evitar daños.

- ▶ Este aparato puede ser utilizado por niños mayores de ocho años, así como por personas con discapacidad psicológica, sensorial o física o falta de experiencia o de conocimientos si han sido instruidos en el uso seguro y son conscientes de los posibles peligros existentes. Los niños no deben jugar con el aparato.
- ▶ Las tareas de limpieza y mantenimiento no deben ser realizadas por niños menores de 8 años, y esto siempre con vigilancia.
- ▶ Mantenga el aparato y el cable de alimentación fuera del alcance de los niños menores de 8 años.
- ▶ Este aparato es un aparato ISM de grupo 2, clase B. A esta clasificación de aparatos pertenecen todos los aparatos de uso industrial, científico o médico, en lo que se genera o emplea intencionadamente energía de alta frecuencia en forma de radiación electromagnética para el tratamiento de materiales, así como los aparatos con efecto de electroerosión. Los aparatos de clase B son aptos para su uso doméstico y con una conexión a la toma eléctrica doméstica, así como a dispositivos de baja tensión en edificios.
- ▶ El microondas debe ponerse en marcha sin contacto con otros elementos.
- ▶ **Advertencia:** El aparato no debe colocarse sobre una cocina u otra fuente de calor, ya que así resultaría dañado y la garantía quedaría anulada.
- ▶ El microondas no debe encenderse en el interior de un armario.
- ▶ El aparato debe colocarse con el panel trasero contra una pared.
- ▶ El aparato no está previsto para su uso mediante un temporizador o control remoto externo.
- ▶ El microondas está previsto exclusivamente para el uso doméstico y no para el uso comercial.
- ▶ Nunca retire el separador del panel trasero o lateral del aparato, ya que estos elementos aseguran que se cumpla la distancia mínima necesaria para la circulación del aire.
- ▶ Antes de transportar el microondas, fije el plato giratorio para evitar daños.
- ▶ El microondas es apto exclusivamente para cocinar, descongelar y asar al vapor alimentos.

44.3 Fuentes de peligro

44.3.1 Peligro por microondas

⚠WARNING ADVERTENCIA

La penetración de las microondas en el cuerpo humano puede causar lesiones.

Observe las siguientes instrucciones de seguridad para evitar exponerse a usted o a otras personas a las microondas:

- ▶ Nunca opera el aparato con la puerta abierta. Si el interruptor de seguridad está defectuoso o manipulado existe el riesgo de exposición directa a las microondas.

▲WARNING**ADVERTENCIA**

- ▶ **Precaución:** Las tareas de mantenimiento y reparación en las que se retira la cubierta de protección frente a la radiación de microondas deben ser realizadas por un técnico autorizado. Esto también se considera válido para la sustitución de la iluminación y del cable de alimentación eléctrica. El aparato debe enviarse en este caso al centro de servicio técnico.
- ▶ **Advertencia:** Si la puerta o sus juntas presentan daños, no debe seguir utilizando el aparato hasta que sea reparado correspondientemente por un técnico autorizado.

44.3.2 ¡Peligro de quemaduras!**▲WARNING****ADVERTENCIA**

Los alimentos o piezas de vajilla calentados en este aparato, así como la superficie del mismo, pueden calentarse mucho.

Tenga presentes las siguientes instrucciones de seguridad para no quemarse o escaldarse usted o a otras personas.

- ▶ Al calentar bebidas en el microondas, éstas pueden hervir de forma repentina, por lo que se recomienda manipular con cuidado los recipientes.
- ▶ No fría alimentos en el horno. El aceite caliente puede dañar los componentes del aparato y los utensilios de cocina y causar quemaduras.
- ▶ El contenido de biberones o vasos infantiles debería removerse o agitarse antes de calentarse y comprobarse su temperatura antes de servirse para evitar escaldamiento.
- ▶ Los equipos de cocina pueden calentarse debido a la conducción térmica de los alimentos. Como protección se recomienda el uso de paños de cocina.
- ▶ La superficie exterior puede calentarse mucho durante el uso.
- ▶ La puerta y superficie exterior puede calentarse mucho durante el funcionamiento.
- ▶ Si el aparato está en marcha, la superficie de contacto puede alcanzar una temperatura elevada.
- ▶ Para retirar los alimentos, utilice paños o guantes de cocina.
- ▶ ¡Atención! Al abrir tapas o láminas de recubrimiento puede salir vapor.

44.3.3 Peligro de incendio**▲WARNING****ADVERTENCIA**

El uso indebido del aparato implica un peligro de inflamación del contenido.

Tenga presentes las siguientes instrucciones de seguridad para evitar el peligro de incendio:

- ▶ Nunca debe utilizar el aparato para guardar o secar materiales inflamables.
- ▶ No caliente alcohol en estado no diluido.
- ▶ El aparato no puede utilizarse estando vacío.
- ▶ Para reducir el peligro de incendio en el interior del horno:

▲WARNUNG**ADVERTENCIA**

- ▶ a) Al calentar alimentos en recipientes de plástico o de cartón, el aparato debe vigilarse debido a que existe peligro de inflamación.
- ▶ b) Los alambres de las bolsas de papel y plástico deben retirarse antes de calentarlas.
- ▶ c) Si sale humo, debe apagar el aparato y desconectar el enchufe de alimentación; la puerta debe permanecer cerrada para extinguir las llamas.
- ▶ d) No guarde ningún objeto en el interior del horno. Si no tiene previsto utilizar el aparato, no debe utilizarlo para guardar objetos de papel, utensilios de cocina ni alimentos.
- ▶ En todos los aparatos de cocina y recipientes debe comprobarse si son aptos para su uso en microondas.
- ▶ Los recipientes desechables de plástico deben presentar las propiedades que se indican en el apartado “**Consejos acerca de la vajilla para microondas**”.
- ▶ Si se genera humo, debe apagar el aparato, desconectar el enchufe de alimentación y mantener cerrada la puerta (para evitar la intoxicación por cualquier tipo de llama).

44.3.4 Peligro de explosión**▲WARNUNG****ADVERTENCIA**

El uso indebido del aparato implica peligro de explosión por la sobrepresión generada. Tenga presentes las siguientes instrucciones de seguridad para evitar el peligro de explosión:

- ▶ **Advertencia:** Los líquidos u otros alimentos no deben calentarse en recipientes cerrados, ya que éstos pueden explotar fácilmente.
- ▶ Los huevos no pelados o semicocidos no deben calentarse en el microondas, ya que también pueden explotar al finalizar el proceso de cocción.
- ▶ Los alimentos de piel gruesa, como por ejemplo, las patatas, calabazas enteras, manzanas o castañas deben pincharse con un cuchillo previamente a la cocción en el aparato.

44.3.5 Peligro de electrocución**▲GEFAHR****Peligro de muerte por electrocución**

El contacto con cables o componentes energizados implica peligro de muerte.

Tenga presentes las siguientes instrucciones de seguridad para evitar el peligro de electrocución:

- ▶ Nunca abra la carcasa del aparato. Si toca cualquier conexión energizada y cambia la disposición del cableado eléctrico o el diseño mecánico existe peligro de electrocución. Además, pueden producirse fallos de funcionamiento en el aparato.
- ▶ El aparato no puede utilizarse si el cable de alimentación o el enchufe presentan daños, si no funciona correctamente o se ha caído y sufrido daños. Si el cable de alimentación o el enchufe resultan dañados, éstos deben ser sustituidos por el fabricante o su distribuidor, con el fin de evitar daños.

⚠GEFAHR**PELIGRO**

- ▶ **Precaución:** Las tareas de mantenimiento y reparación en las que se retira la cubierta de protección frente a la radiación de microondas deben ser realizadas por un técnico autorizado. Esto también se considera válido para la sustitución de la iluminación y del cable de alimentación eléctrica. El aparato debe enviarse en este caso al centro de servicio técnico.

45 Puesta en marcha

Este capítulo incluye algunos consejos importantes acerca de la puesta en marcha del aparato. Observe dichos consejos para evitar peligros y daños.

45.1 Instrucciones de seguridad

⚠WARNING**Advertencia**

Al poner en marcha el aparato pueden producirse lesiones a personas o daños materiales

Tener en cuenta las precauciones indicadas, a fin de evitar peligros:

- ▶ Los materiales de embalaje no deben utilizarse como juguetes. Peligro de asfixia.
- ▶ Debido al elevado peso del aparato, el transporte y el desembalaje y colocación debe ser realizado entre dos personas.

45.2 Ámbito de suministro e inspección de transporte

El microondas M20 Ecostyle incluye los siguientes componentes de fábrica:

- Microondas M20 Ecostyle
- Anillo deslizante
- Plato giratorio de cristal
- Manual del usuario

HINWEIS**Nota**

- ▶ Verifique la integridad del suministro y revíselo para detectar daños visibles.
- ▶ Si detectara cualquier falta o daños en el suministro debidos a un embalaje defectuoso o al transporte debe informar de inmediato al transportista, a la aseguradora y al proveedor.

45.3 Desembalaje

Para desembalar el aparato realice los siguientes pasos:

- Saque el aparato de la caja y retire el material de embalaje.
- Saque los accesorios del interior del aparato y retire el material de embalaje.
- Retire las tiras adhesivas de seguridad de la parte inferior del espacio de cocción.
- Extraiga la lámina de protección azul del aparato.

- ▶ Retire la lámina de protección azul sólo justo antes de colocar el aparato en el lugar de utilización, a fin de evitar arañazos y acumulación de suciedad.
- ▶ La película protectora en el interior de la puerta (si está disponible) no eliminar, ya que esto permite limpiar fácilmente el dispositivo.

45.4 Eliminación del embalaje



El embalaje protege al aparato frente a daños ocasionados por el transporte. Los materiales de embalaje han sido seleccionados con una filosofía respetuosa con el medio ambiente e idónea a efectos de una correcta eliminación y, por tanto, son reciclables.

La devolución del embalaje al ciclo de material ahorra materia prima y reduce la generación de residuos. Por tanto, deposite los materiales de embalaje que no necesite en los puntos de recogida "punto verde".

- ▶ Si fuera posible, conserve el embalaje original durante el periodo de garantía para poder embalar el aparato adecuadamente en caso de que requiera hacer uso de la garantía.

45.5 Colocación

45.5.1 Requisitos que debe reunir el lugar de montaje

Para garantizar el funcionamiento seguro y correcto del aparato, el lugar de colocación debe cumplir los siguientes requisitos:

- El aparato debe colocarse sobre una superficie sólida, plana, horizontal y resistente al calor, con suficiente capacidad portante para el microondas y los alimentos más pesados que podrían ser preparados en él.
- El lugar de colocación debe quedar fuera del alcance de los niños, para que no puedan tocar la superficie caliente del aparato.
- El aparato no es apto para su encastrado en una pared o en un armario empotrado.
- No coloque el aparato en un lugar demasiado cálido, húmedo o con presencia de agua ni cerca de materiales inflamables.
- Para su correcto funcionamiento, el aparato requiere suficiente ventilación. Deje 20 cm de espacio libre sobre el microondas, 10 cm por detrás y 5 cm a ambos lados.
- No tape las aperturas del aparato ni las obstruya.
- No retire las patas de regulación del aparato.
- La toma de alimentación debe estar fácilmente accesible para poder desconectar el cable de alimentación rápidamente, si fuera preciso.
- La colocación y montaje del presente aparato en lugares no estacionarios (p.ej. barcos) debe ser realizado por personal técnico autorizado, con el fin de asegurar el cumplimiento de los requisitos para el uso seguro de este aparato.

45.5.2 Cómo evitar radioperturbaciones

El aparato puede generar perturbaciones en radios, televisores u otros aparatos similares. Las siguientes medidas permiten eliminar o reducir las perturbaciones.

- Limpie la puerta y las juntas del aparato.
- Siempre que sea posible, coloque la radio, el televisor, etc. lo más alejados del aparato posible.
- Conecte el aparato a otra toma de alimentación eléctrica, de forma que para el aparato y los receptores con perturbación se utilice circuitos de alimentación distintos.
- Utilice una antena instalada conforme a la normativa vigente para el receptor, con el fin de asegurar la buena recepción.

45.6 Colocación de los accesorios

45.6.1 Plato giratorio de cristal

Coloque el plato giratorio de cristal del siguiente modo:

- Coloque el anillo de deslizamiento
- Utilice el plato giratorio de cristal de forma que las ranuras de la parte inferior del plato queden enclavadas en el eje de accionamiento.

45.7 Conexión eléctrica

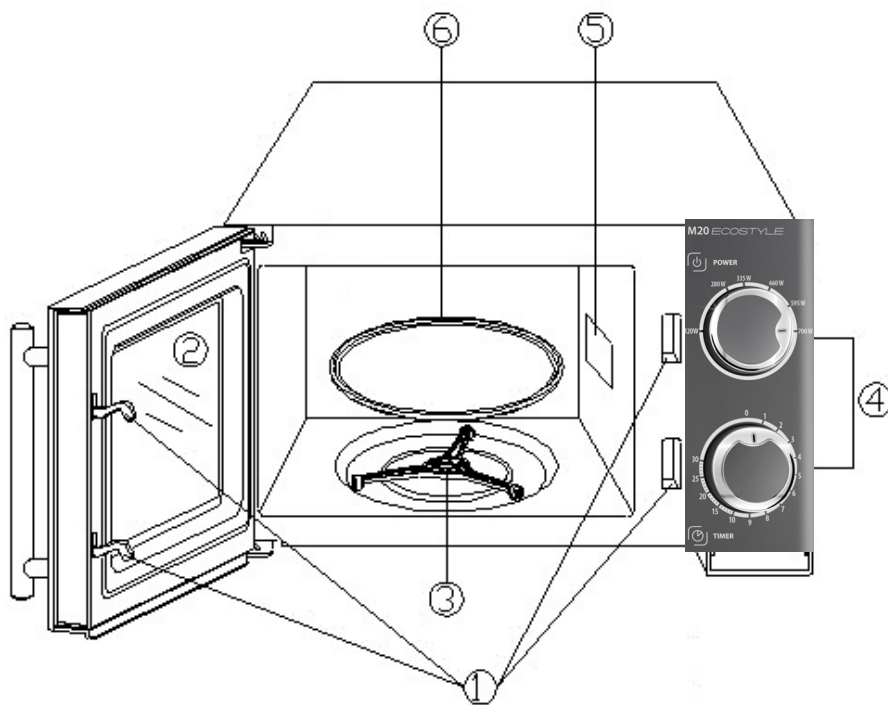
Para que el aparato funcione con seguridad y correctamente debe observar las siguientes indicaciones al establecer la conexión eléctrica:

- Antes de conectar el aparato, compare los datos de conexión (tensión y frecuencia) de la placa de especificaciones con las de la red eléctrica doméstica. Estos datos deben coincidir para evitar daños en el aparato.
- En caso de duda, consulte a su servicio técnico eléctrico.
- La toma de alimentación debe estar provista de un fusible protector de 16A.
- La conexión del aparato a la red eléctrica debe realizarse mediante un cable alargador arrollado, de 3 metros de longitud como máximo y una sección recta de 1,5 mm². El uso de regletas de conexiones o ladrones con varias tomas está prohibido, por el peligro de incendio.
- Asegúrese de que el cable de alimentación no resulta dañado y que no se tiende bajo el aparato ni sobre superficies calientes o de bordes afilados.
- La seguridad eléctrica del aparato solo se asegurará si se conecta un sistema de protección frente a sobrecargas. Está prohibido conectar el aparato a una toma de alimentación desprotegida. En caso de duda, avise al electricista autorizado para que revise la instalación doméstica. El fabricante no se hace responsable de los daños ocasionados por falta de protección o protección interrumpida.

46 Estructura y funciones

Este capítulo incluye algunos consejos importantes acerca de la estructura y el funcionamiento del aparato.

46.1 Descripción general



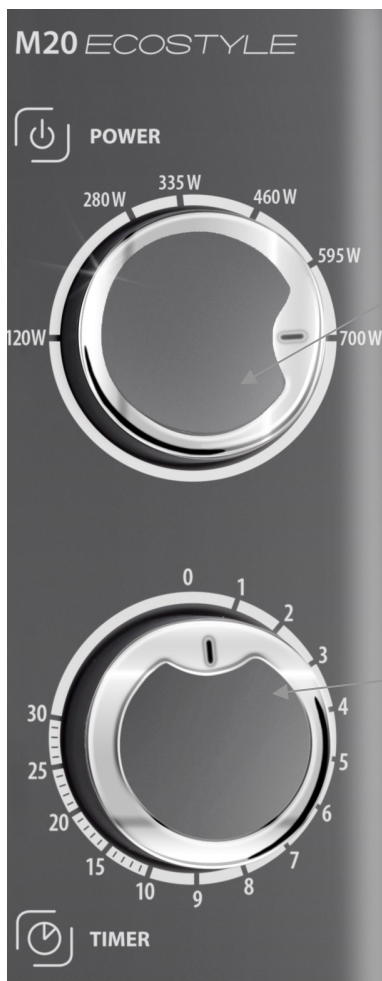
- 1) Bloqueo de seguridad de la puerta
- 2) Ventanilla del microondas
- 3) Anillo deslizable
- 4) Cuadro de operación
- 5) Ranura de ventilación del horno (¡No quite la película protectora)
- 6) Plato de cristal

HINWEIS

Nota

► No utilice el aparato sin el plato de cristal con anillo de giro.

46.2 Mandos e indicadores



Power: selecciona la potencia de microondas

Timer: ajusta el tiempo de cocinado

HINWEIS

Nota

- ▶ Ajuste el temporizador a 0 si ha retirado los alimentos o el aparato no se está utilizando.

46.3 Dispositivos de seguridad

46.3.1 Advertencias en el aparato

▲VORSICHT Precaución

Peligro por superficies calientes

La parte superior trasera de la carcasa presenta una advertencia de peligro por superficies calientes. El aparato puede calentarse mucho en ese lugar.

- ▶ No toque la superficie caliente del aparato. ¡Peligro de quemaduras!
- ▶ No coloque ni pose objetos sobre el aparato



46.3.2 Bloqueo de puerta

En el bloqueo de la puerta del aparato hay un interruptor de seguridad integrado que evita el funcionamiento del aparato con la puerta abierta.

▲VORSICHT Precaución

Peligro por microondas

Si el dispositivo de seguridad está defectuoso o si se ha manipulado, no se exponga usted ni a otras personas a la radiación directa de las microondas.

- ▶ No utilice el aparato si el interruptor de seguridad está defectuoso.
- ▶ No desactive este dispositivo de seguridad.

46.4 Placa de especificaciones

La placa de especificaciones con los datos de conexión y de potencia se encuentra en la parte trasera del aparato.

47 Operación y funcionamiento

Este capítulo incluye algunos consejos importantes acerca de la operación y el funcionamiento del aparato. Observe dichos consejos para evitar peligros y daños.

▲WARNING Advertencia

- ▶ No deje el aparato sin vigilancia durante el funcionamiento para poder reaccionar rápidamente ante los peligros.

47.1 Principios de cocción con microondas

- La potencia y el tiempo necesarios para la cocción/el calentamiento del alimento depende, entre otros motivos, de la temperatura de salida, de la cantidad y del tipo y características del propio alimento. Utilice el tiempo de cocción más corto especificado y alargue el proceso de cocción según sea necesario.
- Coloque el alimento adecuadamente. Las partes más densas o espesas del alimento deben colocarse en el borde exterior de la fuente.
- Cubra el alimento durante el cocinado. Incline la tapa para evitar salpicaduras y procure una cocción/calentamiento uniforme.
- Durante el calentamiento debería remover o voltear el alimento varias veces, para obtener una distribución de la temperatura uniforme.
- Los posibles gérmenes presentes en los alimentos sólo morirán al alcanzar una temperatura suficientemente alta (> 70 °C) y ser calentados durante un tiempo suficiente (> 10 min).
- Los alimentos con piel firme o cáscara, como tomates, salchichas, patatas, berenjenas deben pincharse varias veces o hacer finos cortes en ellos para que el vapor que se forma pueda disiparse y no exploten.

- Los huevos sin cáscara sólo pueden cocerse en el microondas si la yema del huevo se ha pinchado varias veces. De lo contrario, la yema podría salpicar a alta presión tras la cocción.
- En el caso de platos, como las albóndigas de carne, hacia la mitad de la cocción deben removerse de arriba abajo y desde el centro hacia el borde exterior.

47.2 Modos de funcionamiento

El aparato puede utilizarse en distintos modos de funcionamiento. La siguiente lista indica los posibles modos de funcionamiento del aparato:

◆ Modo "microondas"

Este modo de funcionamiento sirve para calentar alimentos.

◆ Descongelado

Este modo de funcionamiento sirve para descongelar alimentos congelados.

47.3 Consejos sobre la vajilla para microondas

El material ideal de la vajilla de microondas es permeable a las microondas y permite que la energía penetre a través del recipiente y caliente el alimento.

Observe las siguientes instrucciones al seleccionar la vajilla adecuada:

- ▶ Las microondas no pueden penetrar el metal. Por este motivo, los utensilios de metal y vajilla con adornos metálicos no deben utilizarse.
- ▶ Al preparar alimentos en microondas no debe utilizar productos de papel reciclado, ya que podrían contener pequeños fragmentos de metal que podrían generar chispas y/o fuego.
- ▶ Utilice una vajilla redonda u ovalada, en lugar de cuadrada o rectangular, ya que el alimento tiende a sobrecalentarse en las esquinas.
- ▶ No introduzca lámina de aluminio en el microondas.

La siguiente tabla sirve de referencia para elegir la vajilla de cocción correcta:

| Vajilla de cocción | Microondas |
|--|------------|
| Vajilla de cristal termoresistente | ✓ |
| Vajilla de cristal no termoresistente | ✗ |
| Vajilla de cerámica termoresistente | ✓ |
| Recipiente de plástico para microondas | ✓ |
| Papel de cocina | ✓ |
| Chapa de metal | ✗ |
| Bastidor de metal | ✗ |
| Lámina y recipiente de aluminio | ✗ |

47.4 Apertura/cierre de la puerta

◆ Abrir la puerta

Tire suavemente del asa de la puerta para abrir la puerta del aparato. Si el aparato estuviera encendido se interrumpirá el programa de cocción actual.

HINWEIS

Nota

- ▶ Deje la puerta abierta durante un momento antes de invadir el espacio de cocción con el fin de disipar el calor acumulado.

◆ Cerrar la puerta

Cierre la puerta hasta que el bloqueo de la puerta quede enclavado emitiendo un ruido. Si un programa de cocción en marcha se interrumpiera debido a la apertura de la puerta, éste se reanudará automáticamente.

48 Modo microondas

1. Ajuste la potencia deseada girando el selector giratorio Power correspondientemente.
2. Ajuste el tiempo deseado girando el selector giratorio Timer correspondientemente.
3. El aparato arranca automáticamente el proceso de cocción cuando se haya ajustado la potencia y el tiempo.
4. Sonará una señal acústica cuando haya finalizado el proceso de cocción.

HINWEIS

Nota

- ▶ Ajuste el selector giratorio de tiempo siempre a 0 cuando no vaya a utilizar el aparato.
- ▶ No utilice el aparato si está vacío, ya que el este podría sufrir daños.

| Potencia | | Anwendung |
|----------|--------------|--|
| 700 Watt | alta | cocinado y calentamiento rápido |
| 595 Watt | media-alta | cocinado y calentamiento suave |
| 460 Watt | media | calentar pequeñas cantidades de alimento y alimentos delicados |
| 335 Watt | media-baja | reanudar la cocción a baja potencia |
| 280 Watt | descongelado | descongelado suave de alimentos delicados |
| 120 Watt | baja | mantenimiento caliente |

49 Descongelado

Ajuste el selector giratorio Power a **280 W**. Este nivel está recomendado para descongelar suavemente los alimentos.

Ajuste el selector giratorio **Timer** en el tiempo que usted desee. A continuación, remueva los alimentos durante aproximadamente la mitad del tiempo.

50 Limpieza y conservación

Este capítulo incluye algunos consejos importantes acerca de la limpieza y la conservación del aparato. Tenga presentes las instrucciones y daños por limpieza incorrecta del aparato y asegúrese de que el aparato funciona sin errores.

50.1 Instrucciones de seguridad

▲VORSICHT Precaución

Tenga presentes las siguientes instrucciones de seguridad antes de comenzar a limpiar el aparato:

- ▶ El aparato debe limpiarse periódicamente para eliminar los restos de alimentos cocinados. Un microondas que no se mantenga limpio perjudicará la conservación del aparato y puede hacerlo peligrar, además de causar una acumulación de hongos y bacterias.
- ▶ Antes de limpiar el microondas debe apagarlo y desconectarlo de la toma de alimentación eléctrica.
- ▶ El espacio de cocción se calienta mucho después del uso. Peligro de quemaduras. Espere hasta que el aparato enfríe.
- ▶ Después del uso debe limpiar el espacio de cocción en cuanto enfríe. Si espera demasiado, será más difícil llevar a cabo la limpieza e incluso, la hará imposible. Si se acumula demasiada suciedad el aparato podría sufrir daños.
- ▶ Si la humedad penetra en el aparato, sus componentes electrónicos pueden resultar dañados. Evite que caiga líquido en el interior del aparato, a través de las ranuras de ventilación.
- ▶ No utilice limpiadores agresivos ni disolventes.
- ▶ No elimine la suciedad incrustada mediante la fuerza, utilizando objetos duros.

50.2 Limpieza

◆ Espacio de cocción y cara interior de la puerta

- Mantenga limpio el espacio de cocción del microondas. Limpie las paredes del espacio de cocción de salpicaduras de alimentos utilizando un trapo húmedo. Si la suciedad del aparato es importante puede utilizarse un limpiador suave.
- Limpie la puerta, las ventanas y las juntas de la puerta con un trapo húmedo para eliminar las salpicaduras y partículas de alimentos. Los restos acumulados en la junta de la puerta pueden impedir el correcto cierre de la puerta y la fuga de microondas.
- Limpie el vapor acumulado en la puerta del microondas utilizando un trapo suave. Esto puede suceder si el aparato se utiliza en un entorno muy húmedo y se considera normal.
- Los olores del aparato se eliminan mezclando una taza de agua con el zumo y la piel de un limón, vertiéndolos en un recipiente apto para microondas y dejándolo cocer durante cinco minutos en modo microondas. A continuación, limpie el horno a fondo utilizando un trapo suave.

- Después de la limpieza del interior ,abra la puerta del microondas, hasta que el aparato esté seco en su interior.

◆ Frente del aparato y cuadro de mando

- Limpie el frente del aparato y el cuadro de mando utilizando un trapo suave húmedo.
- Evite que el cuadro de mando se moje. Para limpiar el aparato utilice un trapo suave húmedo.

HINWEIS

Nota

- ▶ Deje la puerta del microondas abierta para evitar el encendido accidental del aparato.

◆ Carcasa exterior

- El exterior del aparato debe limpiarse con un trapo húmedo. Las superficies de acero inoxidable pueden conservarse con un limpiador normal para acero inoxidable.

◆ Plato giratorio, anillo deslizante

- El plato de cristal deben retirarse de vez en cuando y limpiarse. Lave el plato en una solución jabonosa caliente o en el lavavajillas.
- El anillo deslizante debe limpiarse periódicamente para evitar la sobreintensidad de ruido o un fallo en el movimiento giratorio. El anillo deslizante puede lavarse en una solución jabonosa suave o en el lavavajillas. No olvide volver a insertar el anillo deslizante correctamente después de la limpieza. • Limpie la base del microondas con un limpiador suave. Si la suciedad de la base del aparato es acusada puede utilizarse un limpiador suave.

51 Resolución de fallos

Este capítulo incluye algunos consejos importantes acerca de la localización y resolución de fallos del aparato. Observe dichos consejos para evitar peligros y daños.

51.1 Instrucciones de seguridad

▲VORSICHT

Precaución

- ▶ Las reparaciones de aparatos eléctricos y electrónicos solo deben realizarse por personal técnico autorizado e instruido por el fabricante.
- ▶ Una reparación indebida podría poner en grave peligro al usuario y causar daños en el aparato.

51.2 Causas y resolución de fallos

La siguiente tabla proporciona ayuda durante la localización y reparación de pequeños fallos.

| Fallo | Posible causa | Solución |
|---|------------------------------------|--|
| No es posible activar el programa seleccionado. | La puerta del aparato está abierta | Cierre la puerta del aparato. |
| | El enchufe no está conectado. | Conecte el enchufe a la toma de alimentación eléctrica |

| | | |
|--|--|---|
| | El fusible no está conectado | Conecte el fusible |
| El plato giratorio gira en la dirección incorrecta | Suciedad entre el plato giratorio y la base del espacio de cocción | Limpie la suciedad |
| | Suciedad en el anillo de deslizamiento | |
| | Recipiente demasiado grande | Utilice otro recipiente |
| La comida no descongela, se calienta o se cocina una vez transcurrido el tiempo ajustado | El tiempo o el nivel de potencia es incorrecto. | Ajuste de nuevo el tiempo y el nivel de potencia Repita el proceso |
| El aparato funciona, pero la iluminación del espacio de cocción no funciona. | Iluminación del espacio de cocción defectuosa | Avise al servicio técnico para que repare la iluminación del espacio de cocción |
| Durante el modo microondas se escuchan sonidos anómalos. | Los alimentos están cubiertos con lámina de aluminio. | Retire la lamina de aluminio. |
| | La vajilla de cocción contiene metal y se forman chispas en el espacio de cocción. | Tenga presentes las instrucciones de la vajilla. |
| La hora/el tiempo que figura en la pantalla indicadora no es correcto. | Corte de alimentación | Ajuste de nuevo el tiempo |

▲ VORSICHT

Precaución

- Si con los pasos que se indican más arriba no consigue solucionar el problema, diríjase al servicio de atención al cliente.

51.3 Eliminación del aparato usado

Los productos eléctricos y electrónicos usados contienen materiales reutilizables. No obstante, también contienen materiales nocivos, necesarios para su funcionamiento y seguridad.



En la basura doméstica, o ante la manipulación indebida, puede ponerse en peligro la salud humana y el medio ambiente. Por tanto, no debe depositar su aparato usado en ningún caso junto con la basura doméstica

HINWEIS

Nota

- Utilice el puesto de recogida más cercano para devolver y reciclar los aparatos electrónicos usados. Infórmese, si fuera preciso, en su ayuntamiento, en el servicio de recogida de basura o en su distribuidor.
- Guarde su aparato usado, protegido frente al acceso de los niños, para su eliminación

52 Garantía

Otorgamos para este producto, 24 meses de garantía a contar desde la fecha de venta por defectos de fabricación o de material.

En la garantía no se incluyen daños resultantes de la manipulación o el uso indebidos, ni aquellos daños que impidan el correcto funcionamiento o disminuyan el valor del aparato en lo más mínimo. Además, no nos hacemos responsables en cuanto a la garantía en relación a los componentes desgastados, daños de transporte, siempre que no seamos responsables, así como daños no atribuibles a las reparaciones realizadas por nosotros.

Este aparato es apto para el uso doméstico y sus características de diseño y potencia así lo confirman. Cualquier uso industrial o comercial restringe el derecho a garantía en la medida en que el aparato haya sido sometido a esfuerzo equivalente al uso doméstico. El aparato no está previsto para el uso industrial.

En caso de reclamaciones legítimas, enviaremos el aparato defectuoso, a nuestra discreción, a reparar o a sustituir por un aparato sin defecto.

Los daños a la vista deben notificarse en un plazo de 14 días a partir de la fecha de suministro.

Queda excluida cualquier otra reclamación de garantía.

Para hacer valer una declaración de garantía, antes de devolver el aparato (siempre con presentación del recibo de compra), póngase en contacto con nosotros.

53 Datos técnicos

| | |
|---|---------------------|
| Aparato | Microondas |
| Denominación | M20 Ecostyle |
| Modelo | SMH207XLH-P |
| Nº de art. | 3307 |
| Conexión | 230 – 240 V, 50 Hz |
| Consumo de potencia | 1200 W (microondas) |
| | ≤ 1 W (Standby) |
| Potencia nominal de salida del microondas | 700 W |
| Frecuencia de funcionamiento | 2450 MHz |
| Dimensiones exteriores (An/H/P) | 455 x 265 x 355 mm |
| Dimensiones del espacio de cocción (An/H/P) | 270 x 180 x 250 mm |
| Capacidad del horno | Ca. 20 L |
| Peso neto | 10,9 kg |

Originele Gebruiksaanwijzing

Magnetron M20 Ecostyle



Artikelnummer. 3307

54 Gebruiksaanwijzing

54.1 Algemeen

Lees de hier vermelde informatie, zodat u snel vertrouwd raakt met uw apparaat en al zijn functies in volle omvang kunt gebruiken.

U heeft jaren lang plezier van uw magnetron als u hem vakkundig behandelt en onderhoudt. Wij wensen u veel plezier met het gebruik.

54.2 Informatie over deze gebruiksaanwijzing

Deze gebruiksaanwijzing is onderdeel van de magnetron (vanaf hier 'apparaat' genoemd) en geeft u belangrijke aanwijzingen voor de ingebruikname, de veiligheid, het doelgerichte gebruik en het onderhoud van het apparaat.

De gebruiksaanwijzing moet altijd bij het apparaat voorhanden zijn en voor iedereen te lezen en te gebruiken die met de

- Ingebruikname
- bediening
- oplossing van een storing en/of
- reiniging

van het apparaat belast is. Bewaar deze gebruiksaanwijzing en geef hem samen met het apparaat door aan een eventuele volgende eigenaar.

54.3 Waarschuwingsinstructies

In deze gebruiksaanwijzing worden de volgende waarschuwingsinstructies gebruikt:

▲GEFAHR

GEVAAR

Een waarschuwing van dit gevarenniveau duidt op een dreigende, gevaarlijke situatie.

Indien de gevaarlijke situatie niet vermeden wordt, leidt deze tot de dood of zware verwondingen.

- ▶ De aanwijzingen van deze waarschuwingsinstructie opvolgen om het gevaar van dood of zware verwondingen bij personen te voorkomen.

▲WARNING

WAARSCHUWING

Een waarschuwing van dit gevarenniveau duidt op een mogelijk gevaarlijke situatie.

Indien de gevaarlijke situatie niet vermeden wordt, kan dit tot zware verwondingen leiden.

- ▶ De aanwijzingen van deze waarschuwingsinstructie opvolgen om verwondingen bij personen te voorkomen.

▲VORSICHT

Voorzichtig

Een waarschuwing van dit gevarenniveau duidt op een mogelijk gevaarlijke situatie.

Indien de gevaarlijke situatie niet vermeden wordt, kan dit tot lichte of matige verwondingen leiden.

- ▶ De aanwijzingen van deze waarschuwingsinstructie opvolgen om verwondingen bij personen te voorkomen.

Een tip duidt op extra informatie, die de omgang met het apparaat lichter maakt.

54.4 Aansprakelijkheid

Alle in deze gebruiksaanwijzing aanwezige technische informatie, gegevens en instructies voor installatie, ingebruikname en onderhoud beantwoorden aan de laatste stand bij het in druk gaan en vinden plaats met inachtneming van onze tot nu toe opgedane ervaringen en kennis naar eer en geweten.

Aan de informatie, afbeeldingen en beschrijvingen in deze gebruiksaanwijzingen kunnen geen rechten worden ontleend.

De fabrikant is niet aansprakelijk voor schade op grond van:

- Niet-naleving van de gebruiksaanwijzing
- Niet volgens de voorschriften geldend gebruik
- Ondeskundige reparaties
- Technische veranderingen, modificaties van het apparaat
- Toepassing van niet goedgekeurde onderdelen

Modificaties van het apparaat worden niet aanbevolen en vallen niet onder de garantie.

Vertalingen worden naar beste weten uitgevoerd. Wij zijn niet verantwoordelijk voor vertaalfouten, ook niet in het geval dat de vertaling door ons of in opdracht van ons is gemaakt. Bindend blijft alleen de oorspronkelijke Duitse tekst.

54.5 Auteurswet

Dit documentatiemateriaal is auteursrechtelijk beschermd.

Alle rechten, ook die van de fotomechanische reproductie, de verveelvoudiging en de verbreiding door bijzondere handelswijzen (bijvoorbeeld gegevensverwerking, informatiedragers en datanetwerken), ook ten dele, zijn de firma Braukmann GmbH voorbehouden.

Inhoudelijke en technische veranderingen voorbehouden.

55 Veiligheid

In dit hoofdstuk krijgt u belangrijke veiligheidsinstructies betreffende de omgang met het apparaat.

Dit apparaat beantwoordt aan de voorgeschreven veiligheidsvoorschriften. Een ondeskundig gebruik kan echter tot materiële schade en schade aan personen leiden.

55.1 Gebruik volgens de voorschriften

Dit apparaat is alleen voor het gebruik in het huishouden in een gesloten ruimte ter

- Ontdooien
- Verwarmen
- Koken

van levensmiddelen en dranken bestemd.

Een ander of er van afwijkend gebruik geldt als niet volgens de voorschriften.

▲WARNING WAARSCHUWING

Gevaar door gebruik niet volgens de voorschriften!

Bij onreglementair gebruik van het apparaat en/of gebruik op een andere wijze kunnen gevaren ontstaan.

Het apparaat uitsluitend volgens de voorschriften gebruiken.

► De in deze gebruiksaanwijzing beschreven handelswijzen in acht nemen.

Aanspraken van welke aard dan ook wegens niet reglementair gebruik zijn uitgesloten. Het risico draagt alleen de gebruiker.

55.2 Algemene veiligheidsaanwijzingen

HINWEIS Tip

Neem voor een veiligere omgang met het apparaat de volgende algemene veiligheidsaanwijzingen in acht:

- Vóór het gebruik van het apparaat moeten de gebruiksaanwijzingen zorgvuldig worden gelezen.
- Controleer het apparaat voor het gebruik op zichtbare schade. Gebruik een beschadigd apparaat niet.
- Het apparaat is niet geschikt voor het drogen, opwarmen of verhitten van levende dieren.
- Voedingsthermometers zijn niet geschikt voor de magnetron.
- Reparaties mogen alleen door gekwalificeerd, door de fabrikant opgeleid, personeel worden uitgevoerd. Door ondeskundige reparaties kunnen aanzienlijke gevaren voor de gebruiker ontstaan.
- Een reparatie van het apparaat tijdens de garantieperiode mag alleen door een door de fabrikant erkende klantenservice worden uitgevoerd, anders vervalt bij volgende schade de garantie.
- Defecte onderdelen mogen alleen tegen originele reserveonderdelen worden vervangen. Alleen met deze onderdelen is gegarandeerd dat aan de veiligheidseisen wordt voldaan.
- Het apparaat moet alleen voor het in deze bedieningshandleiding beschreven doel worden gebruikt. Bijtende chemicaliën of dampen mogen niet worden gebruikt. Dit apparaat is speciaal ontwikkeld voor het verhitten, koken en drogen van voedingsmiddelen en niet voor industriële doeleinden of het gebruik in een laboratorium.
- Het apparaat mag niet in gebruik worden genomen, als de netkabel of de stekker beschadigd is, als het niet volgens de voorschriften werkt, op de grond is gevallen of beschadigd is. Indien de netkabel of de stekker beschadigd is, moet deze door de fabrikant of servicepersoneel dat daar opdracht toe heeft van de fabrikant worden vervangen om gevaren te voorkomen.

- ▶ Dit apparaat kan door kinderen vanaf acht jaar en door personen met een geestelijke, zintuiglijke of lichamelijke handicap worden gebruikt, of gebrek aan kennis en ervaring als zij zijn onderwezen in het veilige gebruik en de mogelijke gevaren begrijpen.
- ▶ Kinderen mogen niet met het apparaat spelen.
- ▶ Reinigings- en onderhoudswerkzaamheden mogen niet door kinderen worden uitgevoerd, zolang zij niet minstens 8 jaar oud zijn en onder toezicht staan.
- ▶ Houd het apparaat en de netkabel buiten het bereik van kinderen van minder dan 8 jaar.
- ▶ Dit apparaat is een ISM-apparaat van de groep 2 klasse B. Bij deze apparaten horen alle industriële, wetenschappelijke of medisch gebruikte apparaten waarbij met opzet hogefrequentie-energie als elektromagnetische straling voor de behandeling van materialen geproduceerd of gebruikt wordt, zoals apparaten met een vonkeroderende werking. Apparaten van de klasse B zijn geschikt voor gebruik in het huishouden en voor gebruik met een aansluiting op een huishoudelijke stroomvoorziening, zoals laagspanningsinrichtingen in gebouwen.
- ▶ De magnetron mag alleen vrijstaand in gebruik worden genomen.
- ▶ **Let op:** Het apparaat mag niet boven een kookplaat of andere warmtebron worden geplaatst, omdat het anders kan worden beschadigd en de garantie dan vervalft.
- ▶ De magnetron mag niet in een kast worden gebruikt.
- ▶ Het apparaat moet met de achterkant tegen een wand worden geplaatst.
- ▶ Het apparaat is niet geschikt voor gebruik via een externe tijdschakelaar of afstandsbediening.
- ▶ De magnetron is alleen geschikt voor huishoudelijk gebruik, niet voor industrieel gebruik.
- ▶ Nooit de afstandhouders aan de achterzijde of de zijkanten van het apparaat verwijderen, omdat deze de nodige minimale afstand voor de luchtcirculatie garanderen.
- ▶ De toerenteller vóór het transport beveiligen om schade te voorkomen.
- ▶ De magnetron is alleen geschikt voor koken, ontdooien en verdampen van voedingsmiddelen.

55.3 Bronnen van gevaar

55.3.1 Gevaar door microgolven

⚠️ WARNUNG Waarschuwing

De inwerking van microgolven op het menselijk lichaam kan tot lichamenlijk letsel leiden.

Neem de volgende veiligheidsinstructies in acht om uzelf en anderen niet bloot te stellen aan microgolven.

- ▶ Het apparaat nooit met open deur laten werken. Door een foutief of gemanipuleerde veiligheidsschakelaar bestaat het gevaar dat u zich direct aan microgolven blootstelt.

⚠️ WARNUNG

Waarschuwing

- ▶ **Opgelet:** Onderhouds- en reparatiewerkzaamheden waarbij de beschermende afdekking tegen microgolven wordt verwijderd, moeten alleen door een vakman worden uitgevoerd. Dit geldt ook voor de vervanging van de verlichting en de netkabels. Het apparaat moet hiervoor naar het servicecenter worden gestuurd.
- ▶ **Let op:** Als de deur of de deurafdichtingen beschadigd zijn, mag het apparaat niet in gebruik worden genomen, tot het door een vakman is gerepareerd.

55.3.2 Verbrandingsgevaar

⚠️ WARNUNG

Waarschuwing

Het in dit apparaat verwarmde voedingsmiddel, het gebruikte keukengerei en de oppervlakken van het apparaat, kunnen heel heet worden.

Raadpleeg de volgende veiligheidsaanwijzingen om uzelf of anderen niet te verbranden.

- ▶ Bij het verhitten van dranken in de magnetron kunnen deze plotseling gaan koken, daarom moeten de bakken voorzichtig worden vastgepakt.
- ▶ Geen voedingsmiddelen in de oven frituren. Hete olie kan onderdelen van apparaten en keukengerei beschadigen en verbrandingen veroorzaken.
- ▶ De inhoud van babyflessen of -glazen moet na het verwarmen geroerd of geschud worden en voor het serveren op temperatuur worden gecontroleerd om verbrandingen te voorkomen.
- ▶ Kooktoestellen kunnen door hitteoverdraging van de voedingsmiddelen heet worden. Als bescherming wordt het gebruik van pannelappen aangeraden.
- ▶ De buitenvlakken kunnen bij het gebruik heel heet worden.
- ▶ De deur en de buitenoppervlakken kunnen tijdens het gebruik heel heet worden.
- ▶ Als het apparaat in gebruik is, kunnen de aanraakvlakken een hoge temperatuur bereiken.
- ▶ Gebruik voor het eruit halen van voedingsmiddelen pannelappen of keukenhandschoenen.
- ▶ Let op! Bij het openen van deksels of afdekfolie kan hete damp ontsnappen.

55.3.3 Brandgevaar

⚠️ WARNUNG

Waarschuwing

Bij ondeskundig gebruik van het apparaat bestaat brandgevaar omdat de inhoud kan gaan branden.

Neem de volgende veiligheidsmaatregelen in acht om brandgevaar te vermijden:

- ▶ Gebruik het apparaat nooit voor het bewaren of drogen van ontvlambare materialen.
- ▶ Verhit geen alcohol in onverdunde toestand.
- ▶ Het apparaat mag niet in lege toestand gebruikt worden.

⚠️ WARNUNG

Waarschuwing

- ▶ Voor de beperking van brandgevaar in de oven:
- ▶ a) Bij het verwarmen van voedingsmiddelen in plastic en papieren bakken moet het apparaat bewaakt worden omdat er brandgevaar bestaat.
- ▶ b) Afsluitclips van plastic of papieren zakken moeten voor het verwarmen worden verwijderd.
- ▶ c) Bij rookontwikkeling moet het apparaat worden uitgeschakeld en de netstekker uitgetrokken; de deur moet gesloten blijven om eventuele vlammen te smoren.
- ▶ d) Niets bewaren in de oven. Als het apparaat niet wordt gebruikt, mag het niet worden gebruikt voor het bewaren van papieren voorwerpen, keukengerei of voedingsmiddelen.
- ▶ Bij alle keukenapparaten en bakken moet worden gecontroleerd of die voor het gebruik in magnetrons geschikt zijn.
- ▶ Wegwerpbakken van kunststof moeten voldoen aan de onder "**Aanwijzingen voor keukengerei**" aangegeven eigenschappen.
- ▶ Bij rookontwikkeling moet het apparaat worden uitgeschakeld, de netstekker uitgetrokken en de deur (voor het smoren van eventuele vlammen) gesloten blijven.

55.3.4 Ontploffingsgevaar

⚠️ WARNUNG

Waarschuwing

Bij ondeskundig gebruik van het apparaat bestaat ontploffingsgevaar door ontstane overdruk.

Neem de volgende veiligheidsmaatregelen in acht om explosiegevaar te vermijden:

- ▶ **Let op:** vloeistoffen en andere voedingsmiddelen mogen niet in gesloten bakken worden verwarmd, omdat deze gemakkelijk kunnen exploderen.
- ▶ Ongepelde eieren of heel hard gekookte eieren moeten niet in een magnetron worden verwarmd omdat ze ook na de kooktijd kunnen exploderen.
- ▶ Voedingsmiddelen met dikke schillen bijv. aardappelen, hele pompoenen, appels of kastanjes moeten voor het garen in het apparaat worden ingeprikt.

55.3.5 Gevaar door elektrische stroom

⚠️ GEFAHR

Gevaar

Levensgevaar door elektrische spanning!

Het contact met leidingen of onderdelen die onder spanning staan kan levensgevaarlijk zijn!

Neem de volgende veiligheidsaanwijzingen in acht om gevaar door elektrische stroom te voorkomen.

- ▶ Open in geen geval de behuizing van het apparaat. Als aansluitingen die onder stroom staan worden aangeraakt en de elektrische of mechanische opbouw veranderd, bestaat gevaar voor elektrische schokken. Daarnaast kunnen functionele storingen in het apparaat optreden.

⚠GEFAHR

Gevaar

- ▶ Het apparaat mag niet in gebruik worden genomen, als de netkabel of de stekker beschadigd is, als het niet volgens de voorschriften werkt, op de grond is gevallen of beschadigd is. Indien de netkabel of de stekker beschadigd is, moet deze door de fabrikant of servicepersoneel dat daar opdracht toe heeft van de fabrikant worden vervangen om gevaren te voorkomen.
- ▶ **Opgelet:** Onderhouds- en reparatiewerkzaamheden waarbij de beschermende afdekking tegen microgolven wordt verwijderd, moeten alleen door een vakman worden uitgevoerd. Dit geldt ook voor de vervanging van de verlichting en de netkabels. Het apparaat moet hiervoor naar het servicecenter worden gestuurd.

56 Ingebruikname

In dit hoofdstuk krijgt u belangrijke informatie omtrent de ingebruikname van het apparaat. Neem de aanwijzingen in acht om gevaren en beschadigingen te voorkomen.

56.1 Veiligheidsvoorschriften

⚠WARNING

WAARSCHUWING

Bij de ingebruikneming van het apparaat kan materiële schade en letsel aan personen ontstaan!

Neemt u de volgende veiligheidsvoorschriften in acht om de gevaren te voorkomen:

- ▶ Verpakkingsmateriaal mag niet als speelgoed gebruikt worden. Er bestaat kans op verstikking.
- ▶ Vanwege het hoge gewicht van het apparaat het transport als ook het uitpakken en plaatsen met twee personen uitvoeren.

56.2 Leveringsomvang en transportinspectie

De magnetron M20 Ecostyle wordt standaard met de volgende onderdelen geleverd:

- Magnetron M20 Ecostyle
- Draairing
- Glazen draaiplateau
- Gebruiksaanwijzing

HINWEIS

Tip

- ▶ Controleer de levering op volledigheid en op zichtbare beschadigingen.
- ▶ Waarschuw de expediteur, de verzekering en de leverancier bij een onvolledige levering of bij beschadiging als gevolg van gebrekkige verpakking of als gevolg van het transport.

56.3 Uitpakken

Bij het uitpakken van het apparaat gaat u als volgt te werk:

- Neem het apparaat uit de doos en verwijder het verpakkingsmateriaal.
- Neem de accessoires uit de binnenkant van het apparaat en verwijder het verpakkingsmateriaal.

-
- Verwijder het rode veiligheidsplakband op de bodem van de binnenkant.
 - Verwijder niet de folie van de afzuigopening!
 - Verwijder de blauwe beschermfolie van het apparaat

HINWEIS**Tip**

- ▶ Verwijder de blauwe beschermfolie pas kort voordat het apparaat op de werkplek wordt neergezet, om zo krassen en vervuiling te voorkomen.
- ▶ De beschermende film op de binnenkant van de deur (indien aanwezig) niet verwijderd, aangezien dit een eenvoudig reinigen apparaat.

56.4 Verwijderen van de verpakking



De verpakking beschermt het apparaat tegen transportschade. De verpakkingsmaterialen zijn uitgezocht vanuit milieuvriendelijke en verwijderingstechnische gezichtspunten en daarom recyclebaar. Het terugbrengen van de verpakking in de materiaalkringloop bespaart grondstoffen en verkleint de afvalhoop. Lever niet meer benodigd verpakkingsmateriaal in bij een afvalbrenghstation, dat zorgdraagt voor de recycling.

HINWEIS**Tip**

- ▶ Bewaar indien mogelijk het originele verpakkingsmateriaal gedurende de garantieperiode, zodat u het apparaat indien nodig weer volgens de voorschriften kunt inpakken.

56.5 Plaatsen

56.5.1 Eisen aan de plek van plaatsing

Voor een veilig en foutloos functioneren van het apparaat moet de plek waar het apparaat komt te staan aan de volgende eisen voldoen:

- Het apparaat moet op een vaste, vlakke, horizontale (waterpas) en hittebestendige ondergrond met voldoende draagkracht voor de oven en het volgens de verwachtingen zwaarste in de oven bereide gerecht neergezet worden.
- Kies de plek dusdanig dat kinderen hete oppervlakken van het apparaat niet kunnen aanraken.
- Het apparaat is niet geschikt voor inbouw in een wand of in een inbouwkast.
- Plaatst u het apparaat niet in een hete, natte of zeer vochtige omgeving of in de buurt van brandbare materialen.
- Het apparaat heeft voor een correcte werking voldoende luchtstroming nodig. Laat u 20 cm. vrije ruimte boven de apparaat, 10 cm. aan de achterkant en 5 cm. aan beide zijden.
- Dek geen openingen van het apparaat af en blokkeer de openingen niet.
- Verwijder de pootjes van het apparaat niet.

-
- Het stopcontact moet makkelijk toegankelijk zijn, zodat de voedingskabel er in geval van nood ongecompliceerd uitgehaald kan worden.
 - De inbouw en montage van dit apparaat op niet stationaire plekken (bijvoorbeeld schepen) mogen alleen door vakzaken/vakmensen uitgevoerd worden, als ze de voorwaarden voor een veilig gebruik van dit apparaat garanderen.

56.5.2 Voorkomen van frequentiestoring

Door het apparaat kunnen storingen bij radio's, televisies of soortgelijke apparaten optreden.

Door de volgende maatregelen kunnen storingen weggenomen of gereduceerd worden:

- Reinig de deur en de afdichtingen van het apparaat.
- Plaats de radio, de televisie, etc. op een zo groot mogelijke afstand van het apparaat.
- Gebruik voor het apparaat een ander stopcontact, zodat het apparaat en de gestoorde ontvanger van verschillende stroomketens gebruik maken.
- Gebruik een volgens de voorschriften geïnstalleerde antenne voor de ontvanger, om zo zeker te zijn van een goede ontvangst.

56.6 Montage van onderdelen

56.6.1 Glazen draaiplateau

Het glazen draaiplateau als volgt monteren:

- De draairing plaatsen
- Het glazen draaiplateau zo plaatsen, dat de gleufjes aan de onderkant van het glazen draaiplateau in de aandrijf-as samenvallen.

56.7 Elektrische aansluiting

Voor een veilig en feilloos gebruik van het apparaat moeten bij de elektrische aansluiting de volgende aanwijzingen in acht genomen worden:

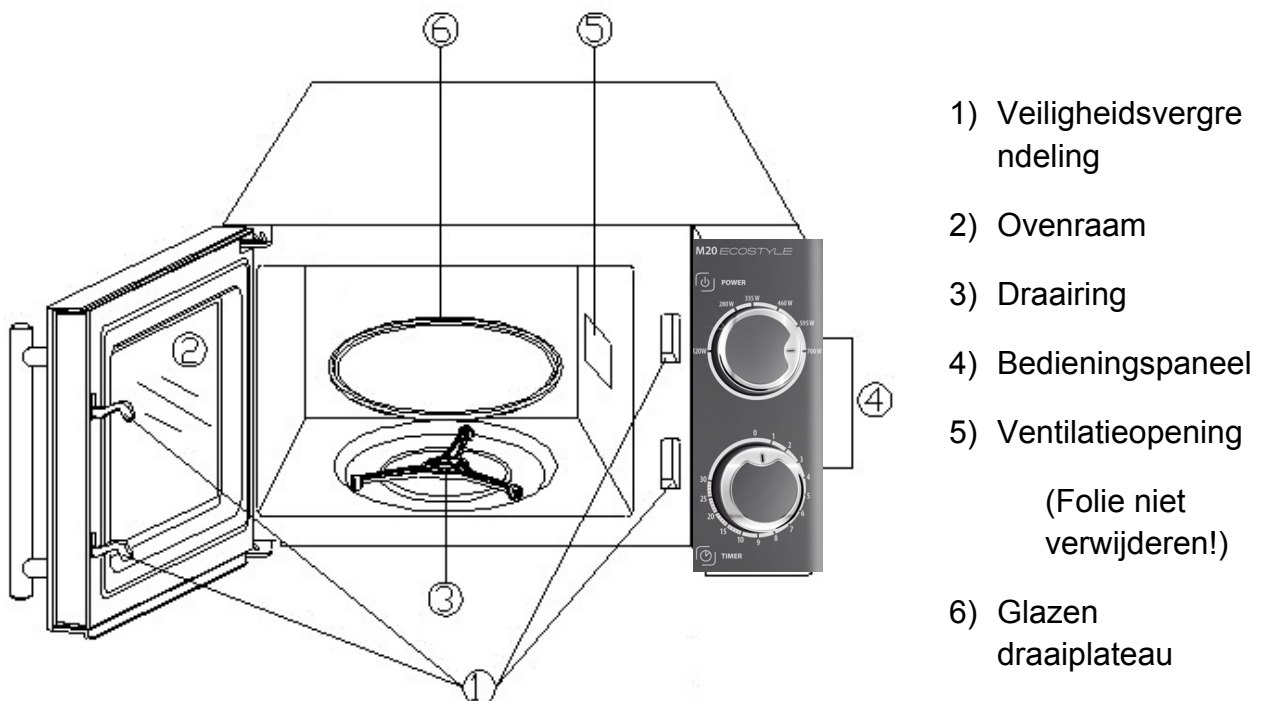
- Controleer voor het aansluiten van het apparaat de aansluitingsgegevens (spanning en frequentie) op het typeplaatje met de gegevens van uw stroomnet. Deze gegevens moeten overeenkomen, zodat het apparaat niet beschadigd kan raken. In geval van twijfel vraagt u een vakkundige elektricien.
- Het stopcontact moet beschermd zijn met een zekering of automatische schakelaar van 16 ampère.
- Bij gebruik van een verlengsnoer mag voor aansluiting van het apparaat op het stroomnet alleen een uitgerold verlengsnoer van maximaal 3 meter lengte en een doorsnede van 1,5 mm² gebruikt worden. Het gebruik van een stekker of stekkerdoos met meerdere aansluitingen is vanwege het daarmee verbonden brandgevaar verboden.
- Vergewis u er van dat de voedingskabel onbeschadigd is en niet onder de oven of over hete of scherpe oppervlakten gelegd is.

- De elektrische veiligheid van het apparaat is alleen dan gegarandeerd wanneer het is aangesloten aan een reglementair geïnstalleerd systeem met aardkabels en veiligheidsschakelaars. Het in werking stellen via een stopcontact zonder veiligheidsschakelaar is verboden. Laat u in geval van twijfel de huisinstallatie controleren door een erkende elektricien.
De fabrikant kan niet aansprakelijk worden gesteld voor schade, die door een gebrekkige of onderbroken aardingskabel veroorzaakt worden.

57 Opbouw en functie

In dit hoofdstuk krijgt u belangrijke aanwijzingen m.b.t. de opbouw en het functioneren van het apparaat.

57.1 Algemeen overzicht



HINWEIS

Tip

- Gebruik het apparaat niet zonder de glazen plaat met rolring.

57.2 Bedieningspaneel en display



Power: Voor keuze van de magnetronstand

Timer Voor het instellen van de kooktijd.

HINWEIS

Tip

- ▶ Stel de timer steeds terug op 0, wanneer u het voedsel uit de magnetron hebt gehaald of het apparaat niet in gebruik is.

57.3 Veiligheidsvoorzieningen

57.3.1 Waarschuwingsinstructies op apparaat

▲VORSICHT Voorzichtig

Gevaar door hete oppervlakte!

Boven aan de achterkant bevindt zich een waarschuwing voor het gevaar door hete oppervlakten. De oppervlakte van het apparaat kan zeer heet worden.

- ▶ De hete oppervlakte van het apparaat niet aanraken.
Brandgevaar!
- ▶ Zet of leg geen voorwerpen op het apparaat.



57.3.2 Deurvergrendeling

In de deurvergrendeling van het apparaat is een veiligheidsschakelaar ingebouwd, die de werking van het apparaat bij een openstaande deur verhindert.

▲VORSICHT Voorzichtig

Gevaar door microgolven!

Is deze veiligheidsinrichting defect of wordt deze veiligheidsinrichting vermeden, dan bent u en zijn ook anderen blootgesteld aan microgolven

- ▶ Het apparaat niet gebruiken als de veiligheidsschakelaar defect is.
- ▶ Deze veiligheidsinrichting niet buiten werking stellen.

57.4 Typeplaatje

Het typeplaatje met de aansluit- en vermogensgegevens bevindt zich aan de achterkant van het apparaat.

58 Bedienung en gebruik

In dit hoofdstuk krijgt u belangrijke aanwijzingen m.b.t. de bediening van het apparaat. Neem de aanwijzingen in acht om gevaren en beschadigingen te voorkomen.

▲WARNING WAARSCHUWING

- ▶ Het apparaat tijdens gebruik niet uit het oog verliezen, zodat er bij gevaren snel ingegrepen kan worden.

58.1 Basis van het magnetron koken

- De voor de verwarming van de gerechten benodigde tijd en het vermogen hangt onder andere af van de eindtemperatuur, de hoeveelheid en de soort en toestand van het gerecht. Gebruik de kortst aangegeven kooktijd en verleng de tijd naar behoefte.
- Sorteert de te bereiden etenswaren zorgvuldig. Plaats de dikste stukken op de rand van de vorm.
- Dek het gerecht tijdens het koken af. Een deksel verhindert spatten en draagt bij tot een gelijkmatig garen/verhitten.
- Tijdens het verwarmen dient u het gerecht meermaals om te draaien, anders te leggen of om te roeren, zodat uw een gelijkmatige temperatuurverdeling krijgt.
- Eventueel aanwezige kiemen in het gerecht worden alleen bij een voldoende hoge temperatuur (>70°C) en bij een voldoende lange tijd (>10 min.) gedood.
- Levensmiddelen met vaste huid of schaal zoals tomaten, worsten, schilaardappelen en aubergines meermaals prikken ofwel inkerven, zodat ontstane damp ontsnappen kan en de levensmiddelen niet uit elkaar spatten.
- Eieren zonder schaal mogen alleen dan in de magnetron opgewarmd worden, wanneer er in het vel van de eierdooier van tevoren meermaals geprikt is. De eierdooier kan anders na het verwarmen met hoge druk naar buiten spuiten.

- Verleg gerechten zoals gehaktballetjes na de helft van de kooktijd van boven naar beneden en van het midden tot aan de uiterste rand.

58.2 Soorten gebruik

Het apparaat kan op verschillende manier gebruikt worden. De volgende opsomming geeft de mogelijkheden van gebruik van het apparaat aan:

◆ Gebruik “Magnetron”

Dit gebruik is geschikt voor normaal verhitten van gerechten.

◆ Ontdooien

Dit gebruik is geschikt voor het ontdooien van bevroren gerechten.

58.3 Aanwijzingen magnetron kookgerei

Het ideale materiaal voor magnetronkookgerei is dusdanig gemaakt, dat de microgolven doorgelaten worden en de energie kan doordringen in de vormen, zodat de gerechten opwarmen. Neem de volgende aanwijzingen in acht bij de keuze van passend kookgerei:

HINWEIS

Tip

Neem de volgende aanwijzingen in acht bij de keuze van passend kookgerei:

- ▶ Microgolven kunnen niet door metaal. Gereedschap uit metaal en kookgerei met metalen ornamenten dienen daarom niet gebruikt te worden.
- ▶ Gebruik bij het koken in de magnetron geen producten uit recycling papier, omdat hierin kleine metaalfragmenten kunnen zitten, die vonken en/of brand kunnen veroorzaken.
- ▶ Gebruik bij voorkeur rond of ovaal kookgerei in plaats van vierkant of rechthoekig, omdat voedsel in de hoeken er toe neigt oververhit te raken.
- ▶ Gebruik geen aluminiumfolie in de magnetron.

De volgende tabel dient als houvast bij de keuze van het juiste kookgerei:

| Kookgerei | Magnetron |
|-------------------------------------|-----------|
| Hittebestendig glasservies | ✓ |
| Niet hittebestendig glasservies | ✗ |
| Hittebestendig keramisch servies | ✓ |
| Magnetronbestendige kunststofvormen | ✓ |
| Keukenpapier | ✓ |
| Metaalblik | ✗ |
| Voetstuk uit metaal | ✗ |
| Aluminiumfolie en - vormen | ✗ |

58.4 Deur openen/sluiten

◆ Deur openen

Trek met de handgreep de deur open om de deur van het apparaat te openen. Mocht het apparaat ingeschakeld zijn, dan wordt het actuele kookprogramma onderbroken

HINWEIS

Tip

- ▶ Laat de deur een moment open voordat u in de binnenruimte tast, om zo de opgehoopte hitte te laten ontsnappen.

◆ Deur sluiten

Sluit de deur totdat de deurvergrendeling hoorbaar sluit. Mocht een lopend programma door het openen van de deur onderbroken zijn, dan wordt het automatisch hervat.

58.5 Gebruik “Magnetron”

1. Stel het gewenste vermogen in door de draaiknop Power op de juiste stand te zetten.
2. Stel de gewenste tijd in door de draaiknop Timer op de juiste stand te zetten.
3. Het kookproces start automatisch, zodra vermogen en tijd zijn ingesteld.
4. Er klinkt een geluidssignaal, als het kookproces beëindigd is.

HINWEIS

- ▶ Zet de draaiknop voor de tijd altijd op 0, als u het apparaat niet gebruikt.
- ▶ Gebruik het apparaat niet, als het leeg is. Het apparaat kan beschadigen.

| Vermogen | | Aanwending |
|----------|----------------|---|
| 700 Watt | hoog | snel koken en verwarmen |
| 595 Watt | gemiddeld-hoog | koken en verwarmen |
| 460 Watt | gemiddeld | verwarmen van kleine hoeveelheden en kwetsbare levensmiddelen |
| 335 Watt | gemiddeld-laag | zwak doorkoken |
| 280 Watt | ontdooien | ontdooien van kwetsbare levensmiddelen |
| 120 Watt | laag | warmhouden |

58.6 Gebruik “Ontdooien”

Zet de draaiknop Power op **280 W**. Deze stand is geschikt voor energiebesparend ontdooien van uw producten.

Zet de draaiknop Timer op de gewenste tijd. Roer het gerecht na ongeveer de helft van de tijd door.

59 Reiniging en onderhoud

In dit hoofdstuk krijgt u belangrijke informatie m.b.t de reiniging en het onderhoud van het apparaat. Neem de aanwijzingen in acht om beschadigingen door verkeerde reiniging van het apparaat te voorkomen en een storingvrij gebruik te waarborgen.

59.1 Veiligheidsvoorschriften

▲VORSICHT Voorzichtig

Schenkt u eerst aandacht aan de volgende veiligheidsvoorschriften voordat u met de reiniging van het apparaat begint:

- ▶ De oven moet regelmatig gereinigd worden. Ook voedselresten moeten regelmatig verwijderd worden. Een niet in schone toestand gehouden oven heeft een negatief effect op de levensduur van het apparaat en kan leiden tot een gevaarlijke toestand van het apparaat als ook tot een aantasting van schimmels en bacteriën.
- ▶ Schakelt u de oven vóór het reinigen uit en trek de stekker uit het stopcontact.
- ▶ De binnenkant van de oven is na gebruik heet. Er is daardoor kans op verbranden! Wacht u totdat het apparaat is afgekoeld.
- ▶ Reinigt u de binnenkant na gebruik, zodra hij is afgekoeld. Te lang wachten verzwaart de reiniging onnodig en maakt het in extreme gevallen onmogelijk. Te sterke verontreinigingen kunnen onder omstandigheden het apparaat beschadigen.
- ▶ Als er vloeistof het apparaat binnendringt, kunnen elektronische componenten beschadigd raken. Let u er op dat er geen vloeistof door de ventilatiegleuven in het binnenste van het apparaat terecht komt.
- ▶ Gebruik geen agressieve of schurende reinigingsmiddelen en geen oplosmiddelen.
- ▶ Kras niet met een hard voorwerp over hardnekkige verontreinigingen.

59.2 Reiniging

◆ Binnenkant en binnenkant deur

- Houd de binnenkant van de oven schoon. Veeg gemorste en door spetteren ontstane maaltijdresten met een vochtige doek van de wanden aan de binnenkant. Bij sterke vervuiling van de oven kan een mild reinigingsmiddel gebruikt worden.
- Veeg de deur, het raam en de deurdichtingen met een vochtige doek af, om zo door spetteren en morsen ontstane maaltijdresten te verwijderen. Maaltijdresten aan de deurdichting kunnen er toe leiden dat de deur niet meer goed sluit en dat daardoor microgolven vrijkomen.
- Veeg de neergeslagen damp op de ovendeur met een vochtige doek af. Dit kan het geval zijn als het apparaat in een zeer vochtige omgeving gebruikt is en is normaal.
- Luchtjes kunt u uit de oven verwijderen door een kopje water te vullen met sap en schil van een citroen, het vervolgens in een magnetronbestendige schotel te gieten en dan vijf minuten in de magnetron stand te koken. Veeg de oven daarna grondig met een zachte doek droog.

-
- Laat na reiniging de binnenkant van de ovendeur open, totdat het apparaat droog is.

◆ **Voorkant en bedieningspaneel**

- Reinig de voorkant van het apparaat en het bedieningspaneel met een zachte, licht vochtige doek.
- Let er op dat het bedieningspaneel niet nat wordt. Gebruik om het te reinigen een zachte, vochtige doek.

HINWEIS

Tip

- ▶ Laat de ovendeur open om te voorkomen dat het apparaat per vergissing wordt ingeschakeld.

◆ **Buitenkant**

- De oppervlakte aan de buitenkant van het apparaat met een vochtige doek reinigen.
- De roestvrijstalen oppervlakken kunnen met een in de handel gebruikelijk r.v.s. reinigingsmiddel onderhouden worden.

◆ **Glazen draaiplateau, draairing**

- De glasplaat moet zo nu en dan uit het apparaat genomen worden en gereinigd worden. Wast u de plaat in een warme zeepoplossing of in de vaatwasser.
- De draairing moet regelmatig schoongemaakt worden om te veel geluidsontwikkeling of een storing van de draaibeweging te voorkomen.
De draairing kan in een milde zeepoplossing of in een vaatwasser schoongemaakt worden. Let u er op dat de draairing na het reinigen weer volgens voorschrift wordt teruggelegd.
- Veegt u de bodem van de oven met een mild reinigingsmiddel af. Bij sterke vervuiling van de ovenbodem kan een mild reinigingsmiddel gebruikt worden.

60 Storingen verhelpen

In dit hoofdstuk krijgt u belangrijke informatie m.b.t. het lokaliseren van storingen en het verhelpen van storingen. Let u op de aanwijzingen om gevaren en beschadigingen te voorkomen.

60.1 Veiligheidsvoorschriften

▲VORSICHT

Voorzichtig

- ▶ Reparaties aan elektrische apparaten mogen alleen uitgevoerd worden door gekwalificeerd vakpersoneel dat door de fabrikant is geschoold.
- ▶ Door ondeskundige reparaties kunnen aanzienlijke gevaren voor de gebruiker ontstaan, evenals schaden aan het apparaat.

60.2 Oorzaken van de storingen en het verhelpen

De volgende tabel helpt bij het lokaliseren en het verhelpen van kleinere storingen

| Storing | Mogelijke oorzaak | Verhelpen |
|--|---|---|
| Het gekozen programma start niet | Apparaatdeur niet gesloten | Apparaatdeur sluiten |
| | Stekker niet in stopcontact | Stekker in stopcontact doen |
| | Zekering niet ingeschakeld | Zekering inschakelen |
| Het draaiplateau draait schoksgewijs | Vuil tussen het draaiplateau en de bodem van het apparaat | Verontreinigingen verwijderen |
| | Vuilresten aan draairing | |
| | Schaal te groot | Ander vaartuig gebruik |
| Gerecht na afloop van de ingestelde tijd niet genoeg ontdooid, verwarmd ofwel gaar geworden. | Tijd ofwel vermogen verkeerd gekozen | Tijd en vermogen opnieuw instellen Het gebeuren herhalen |
| Het apparaat functioneert, maar de binnenverlichting niet | Binnenverlichting kapot | Binnenverlichting door Servicedienst laten repareren |
| Tijdens inschakeling van de magnetron ontstaan niet normale geluiden | Gerechten met aluminium afgedekt | Aluminiumfolie verwijderen |
| | Het servies bevat metaal en er ontstaan vonken | Adviezen gebruik servies lezen |
| De tijd in het display klopt niet | Stroomuitval | Tijd opnieuw instellen |

▲ VORSICHT

Voorzichtig

- ▶ Als u met de bovengenoemde stappen het probleem niet kunt verhelpen, neem dan contact op met de klantendienst.



61 Afvoer van het oude apparaat

Oude elektrische en elektronische apparaten bevatten vaak nog waardevolle materialen. Ze bevatten echter ook schadelijke stoffen, die voor hun functioneren en veiligheid noodzakelijk waren.

In het huishoudelijk afval of bij verkeerde behandeling kunnen deze stoffen de menselijke gezondheid en het milieu schade aanbrengen. Zet uw oude apparaat daarom nooit bij het gewone huishoudelijk vuil.

HINWEIS

Tip

- ▶ Maak gebruik van de in uw woonplaats voorhanden zijnde inzamelplek voor teruggave en verwerking van oude elektrische en elektronische apparaten. Haal eventueel informatie bij uw gemeentehuis, de vuilnisophaaldienst of bij uw winkelier.
- ▶ Zorg ervoor dat uw oude apparaat tot het moment van transport op een kinderveilige plek wordt bewaard.

62 Garantie

Voor dit product geven we vanaf de dag van aankoop 24 maanden garantie op gebreken, die te herleiden zijn tot productie- of materiaalfouten.

Garantieclaims volgens §439 ff. BGB-E blijven hiervan van kracht.

Onder de garantie vallen niet de schaden die door onjuiste behandeling of ingebruikname ontstaan zijn, zoals gebreken die de functie of de waarde van het apparaat slechts gering beïnvloeden. Verder zijn aan slijtage onderhevige onderdelen, transportschade zo lang wij deze niet te verantwoorden hebben, als ook schaden, die door niet door ons verrichtte reparaties ontstaan zijn, uitgesloten van aanspraak op garantieclaim.

Dit apparaat is vervaardigd voor huishoudelijk gebruik (kleinverbruik) en voorzien van een overeenkomstig vermogen.

Een eventueel gebruik voor bedrijfsdoeleinden valt alleen onder de garantie, als de mate van gebruik te vergelijken is met het gebruik in een particulier kleinhuishouden. Het is niet voor de verdere bedrijfsdoeleinden bestemd.

Bij rechtmatige reclamaties zullen wij het defecte apparaat naar ons bevinden repareren of tegen een apparaat vrij van gebreken omwisselen.

Zichtbare defecten moeten binnen 14 dagen na levering aangetoond worden. Verdere claims zijn uitgesloten.

Stelt u zich voor het indienen van een garantieclaim en het terugsturen van uw apparaat via onderstaand adres (altijd met bewijs van koop!) met ons in verbinding.

63 Technische gegevens

| | |
|----------------------------|--------------------|
| Apparaat | Magnetron |
| Naam | M20 Ecostyle |
| Model | SMH207XLH-P |
| Artikel nr. | 3307 |
| Aansluitgegevens | 230 – 240 V, 50 Hz |
| Vermogensopname | 1200 W (Magnetron) |
| | ≤ 1 W (Standby) |
| Magnetron uitgangsvermogen | 700 W |
| Optimale frequentie | 2450 MHz |
| Afmetingen buitenkant | 455 x 265 x 355 mm |
| Afmetingen binnenkant | 270 x 180 x 250 mm |
| Ovencapaciteit | Ca. 20 L |
| Netto gewicht | 10,9 kg |